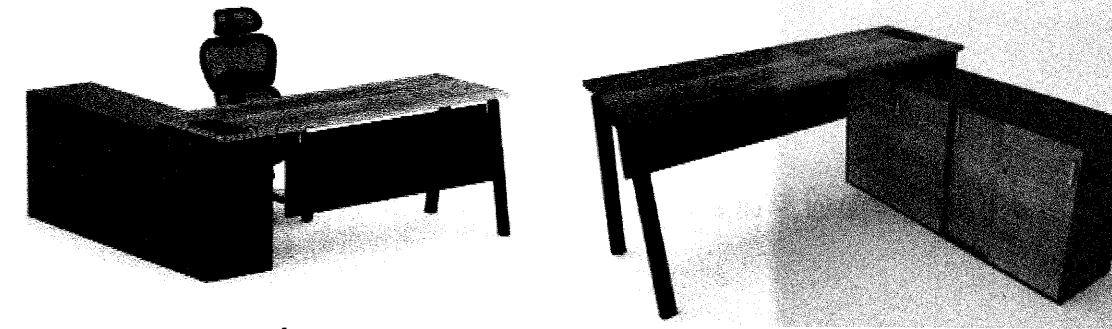


สารบัญแบบ

DWG NO.	DESCRIPTION
307 A-01	สารบัญแบบ , รายการประกอบแบบ
307 A-02	รายการประกอบแบบ
307 A1-01	ผังเพอร์เนเจอร์ ห้องคณบดี ชั้นที่ 3
307 A1-02	ผังงานฝ้าตกแต่ง ห้องคณบดี ชั้นที่ 3
307 A1-03	ผังงานผนังตกแต่ง ห้องคณบดี ชั้นที่ 3
307 A1-04	ผังงานพื้นตกแต่ง ห้องคณบดี ชั้นที่ 3
307 A1-05	ผังงานเตารับ ห้องคณบดี ชั้นที่ 3
307 A1-06	ผังงานแสงสว่างไฟฟ้า ห้องคณบดี ชั้นที่ 3
307 A2-01	รูปदान - E1, E2
307 A2-02	รูปदान - E3, E4
307 A2-03	รูปदान - E5, E6
307 A2-04	รูปदान - E7, E8
307 A3-01	แบบขยายประตู 1
307 A3-02	แบบขยายประตู 2
307 A3-03	แบบขยายประตู 3
307 A3-04	แบบขยายประตู 4
307 A3-05	แบบขยายประตู 5
307 A3-06	แบบขยายพื้นและผนังตกแต่ง
307 A3-07	แบบขยายผนังตกแต่ง
307 A3-08	แบบขยายชั้นวาง
307 A3-09	แบบขยายตู้สูง
307 A3-10	แบบขยายตู้สูง
307 A4-01	รูปทัศนียภาพ 1
307 A4-02	รูปทัศนียภาพ 2
307 A4-03	รูปทัศนียภาพ 3
307 A4-04	รูปทัศนียภาพ 4
307 A4-05	รูปทัศนียภาพ 5
307 A4-06	รูปทัศนียภาพ 6

รายการประกอบแบบงานครุภัณฑ์ (เพอร์เนเจอร์)

2.10 T-7 โต๊ะทำงานเจ้าหน้าที่ตัว L



รายละเอียดคุณลักษณะดังนี้

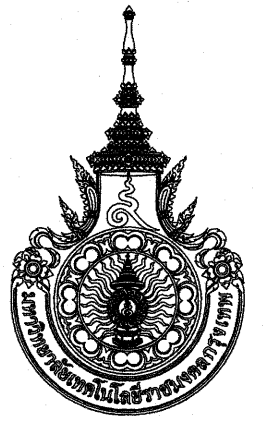
- ขนาดไม่น้อยกว่า 160x180x75 ซม. (กว้างxลึกxสูง)
- ท็อปโต๊ะไม้ปาร์ติเกิลบอร์ด ปิดผิวทับด้วยเมลามีน ความหนาไม่น้อยกว่า 25 มม. (เลือกสีภายหลัง)
- แผ่นบังปี ผลิตภัณฑ์ไม้ปาร์ติเกิล ความหนาไม่น้อยกว่า 19 มม. ปิดผิวทับด้วยเมลามีน (เลือกสีภายหลัง)
- มีผู้เก็บเอกสาร ผลิตภัณฑ์ไม้ปาร์ติเกิล ความหนาไม่น้อยกว่า 19 มม. ปิดผิวทับด้วยเมลามีน (เลือกสีภายหลัง)
- ขาเหล็กพ่นสีอุตสาหกรรม (เลือกสีภายหลัง)
- มีช่องสำหรับสายปลั๊ก

2.11 C-1 เก้าอี้ผู้บริหาร



รายละเอียดคุณลักษณะดังนี้

- ขนาดไม่น้อยกว่า 63x68x86-92 ซม. (กว้างxลึกxสูง)
- เบาะและพนักพิงหุ้มด้วยหนังสังเคราะห์ PU สีดำ
- โครงสร้างที่วางแขนและขา ทำจากเหล็กชุบโครเมียม
- มีใช้ปรับระดับ สูง-ต่ำ
- ลูกล้อ PU
- รับน้ำหนักได้ไม่น้อยกว่า 100 กก.



มหาวิทยาลัยเทคโนโลยีราชมงคลกรุงเทพ

ชื่อโครงการ :

ปรับปรุงสิ่งก่อสร้าง ชั้นที่ 2 ชั้นที่ 3 ชั้นที่ 17 อาคารปฏิบัติการเทคโนโลยีเชิงสร้างสรรค์ ( พื้นที่เทคนิคกรุงเทพ ) จำนวน 1 งาน

อธิการบดี มหาวิทยาลัยเทคโนโลยีราชมงคลกรุงเทพ	ลายเซ็น
<b>รศ.พิชัย จันทมนต์</b>	
รองอธิการบดี มหาวิทยาลัยเทคโนโลยีราชมงคลกรุงเทพ	ลายเซ็น
<b>ศ.ดร.ธรรม เอพิทานนท์</b>	
คณะกรรมการจัดทำแบบรูปและรายการงานก่อสร้าง	ลายเซ็น
ประธานกรรมการ <b>ศ.ชำนาญ น้อยพิทักษ์</b>	
กรรมการ <b>ศ.วุฒิวัฒน์ คงรัตนประเสริฐ</b>	
กรรมการ <b>นายปิยะพงษ์ คำคุณ</b>	
กรรมการ <b>นายดลวิลาศ อภัยพิทักษ์</b>	
กรรมการและเลขานุการ <b>น.ส.เพียงเพ็ญ อภัยพิทักษ์</b>	
คณะกรรมการตรวจรับแบบ	ลายเซ็น
ประธานกรรมการ <b>นายยุทธนา แก้วคำแจ้ง</b>	
กรรมการ <b>นายวิรัช วงษ์คำคำ</b>	
กรรมการและเลขานุการ <b>น.ส.เพียงเพ็ญ อภัยพิทักษ์</b>	

แสดงแบบ :

สารบัญแบบ , รายการประกอบแบบ

มาตราส่วน : วันที่ : 18-3-2567

แผ่นที่ : รวม :

308 A-01

203

\* ระบุต่างๆที่แสดงในแบบ ใช้เพื่อประกอบการจัดทำแบบเท่านั้น ให้ผู้รับจ้างสำรวจหน้างานเสร็จก่อนดำเนินการ/เสนอราคา \*

รายการประกอบแบบงานครุภัณฑ์ (เฟอร์นิเจอร์)

1.4 C-2 เก้าอี้สำนักงาน



รายละเอียดคุณลักษณะดังนี้

- ขนาดไม่น้อยกว่า 59x62x92-104 ซม. (กว้างxลึกxสูง)
- เบาะและพนักพิงหุ้มด้วยหนังสังเคราะห์ PU สีดำ
- โครงและขา เหล็กชุบโครเมียม
- มีใช้ปรับระดับ สูง-ต่ำ
- ลูกล้อ PU
- รับน้ำหนักได้ไม่น้อยกว่า 120 กก.

1.5 C-3 เก้าอี้สำนักงาน



รายละเอียดคุณลักษณะดังนี้

- ขนาดไม่น้อยกว่า 55x54x88 ซม. (กว้างxลึกxสูง)
- เบาะและพนักพิงหุ้มด้วยหนังสังเคราะห์ PU สีดำ
- โครงและขา เหล็กชุบโครเมียม รูปตัวซี
- รับน้ำหนักได้ไม่น้อยกว่า 120 กก.



มหาวิทยาลัยเทคโนโลยีราชมงคลกรุงเทพ

ชื่อโครงการ :

ปรับปรุงสิ่งก่อสร้าง ชั้นที่ 2, ชั้นที่ 3, ชั้นที่ 17  
อาคารปฏิบัติการเทคโนโลยีเชิงสร้างสรรค์  
( พื้นที่เทคนิคกรุงเทพ ) จำนวน 1 งาน

อธิการบดี  
มหาวิทยาลัยเทคโนโลยีราชมงคลกรุงเทพ

ลายเซ็น

ศ.พิชัย จันทมนเิน

รองอธิการบดี  
มหาวิทยาลัยเทคโนโลยีราชมงคลกรุงเทพ

ลายเซ็น

ศ.ดร.ธรรม เอพิทานนท์

คณะกรรมการจัดทำแบบรูปและรายการงานก่อสร้าง

ลายเซ็น

ประธานกรรมการ  
ศ.ชำนาญ น้อยพิทักษ์

กรรมการ  
ศ.วุฒิวัฒน์ คงรัตนประเสริฐ

กรรมการ  
นายปิยะพงษ์ คำคุณ

กรรมการ  
นายตติวิลาภ ยศชัยสุวิกรม

กรรมการและเลขานุการ  
น.ส.เพียงเพ็ญ อภัยพัทตร์

คณะกรรมการตรวจรับแบบ

ลายเซ็น

ประธานกรรมการ  
นายยุทธนา แก้วคำแจ้ง

กรรมการ  
นายวิรัช วงษ์คงคำ

กรรมการและเลขานุการ  
น.ส.เพียงเพ็ญ อภัยพัทตร์

แสดงแบบ :

รายการประกอบแบบ

มาตรฐาน :

วันที่ : 18-3-2567

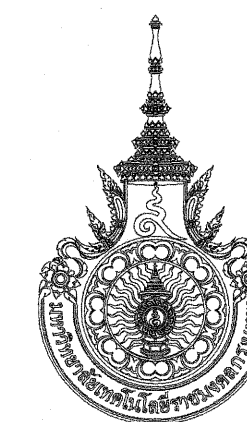
แผ่นที่ :

307 A-02

รวม :

203

\* ระบุต่างๆที่แสดงในแบบ ใช้เพื่อประกอบการจัดทำแบบเท่านั้น ให้ผู้รับจ้างสำรวจหน้างานเสร็จก่อนดำเนินการ/เสนอราคา \*



มหาวิทยาลัยเทคโนโลยีราชมงคลกรุงเทพ

ชื่อโครงการ :

ปรับปรุงสิ่งก่อสร้าง ชั้นที่ 2, ชั้นที่ 3, ชั้นที่ 17 อาคารปฏิบัติการเทคโนโลยีเชิงสร้างสรรค์ (พื้นที่เทคโนโลยีกรุงเทพ) จำนวน 1 งาน

อธิการบดี มหาวิทยาลัยเทคโนโลยีราชมงคลกรุงเทพ

ลายเซ็น

รศ.พิชัย จันทรมณี

รองอธิการบดี มหาวิทยาลัยเทคโนโลยีราชมงคลกรุงเทพ

ลายเซ็น

ศ.ดลธรรม เอภิทานนท์

คณะกรรมการจัดทำแบบรูปและรายการงานก่อสร้าง

ลายเซ็น

ประธานกรรมการ

รศ.ชำนาญ น้อยพิทักษ์

กรรมการ

ศ.วุฒิชัย คชรัตน์ประเสริฐ

กรรมการ

นายปิยะพงษ์ คำคุณ

กรรมการและเลขานุการ

น.ส.เพียงเพ็ญ อภัยพิภตร์

คณะกรรมการตรวจรับแบบ

ลายเซ็น

ประธานกรรมการ

นายยุทธนา แก้วคำแจ้ง

กรรมการ

นายอวิชัย วงษ์คงคำ

กรรมการและเลขานุการ

น.ส.เพียงเพ็ญ อภัยพิภตร์

แสดงแบบ :

ผังเฟอร์นิเจอร์ ห้องคอมพิวเตอร์ ชั้นที่ 3

มาตราส่วน: 1:75

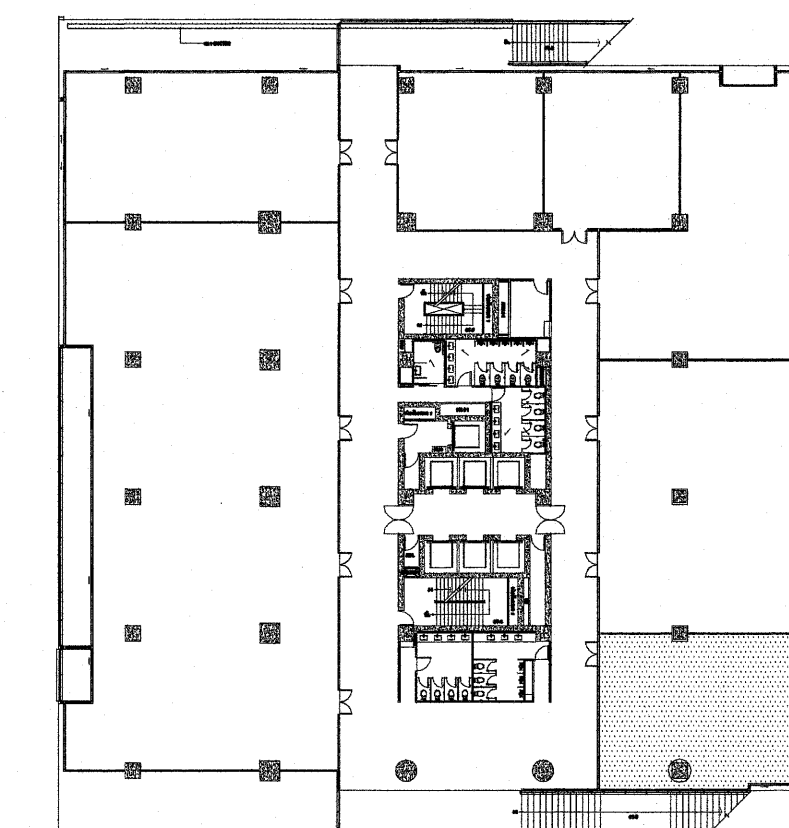
วันที่: 18-3-2567

แผ่นที่:

307 A1-01

รวม:

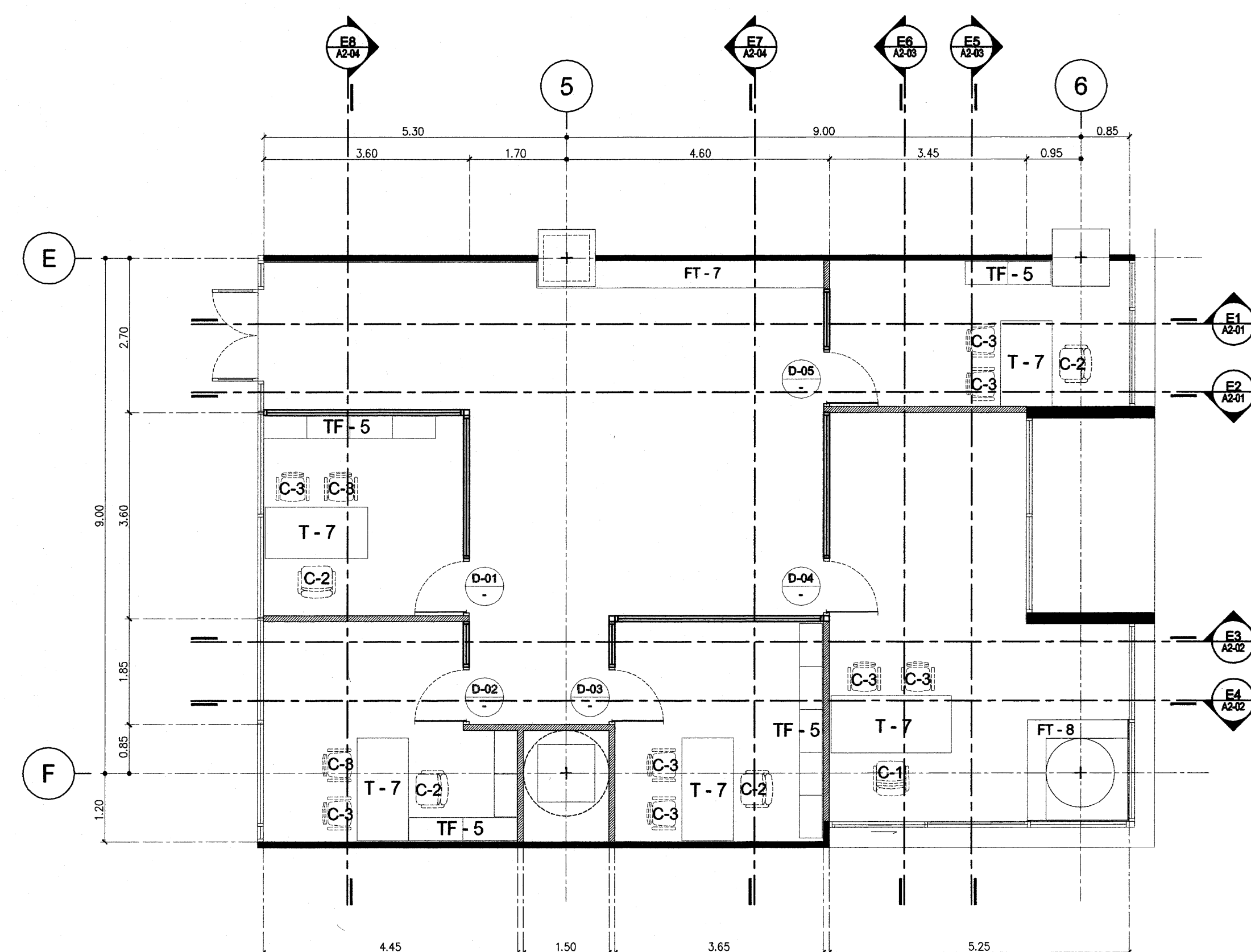
203



KEY PLAN 3

หมายเหตุ - ตรวจระยะหน้างานเสร็จอีกครั้ง  
- ระดับพื้นอ้างอิงจากงานวางเสร็จ

รายการสัญลักษณ์ประกอบแบบงานคู่กัน (เฟอร์นิเจอร์)	
สัญลักษณ์	ความหมาย
C - 1	เก้าอี้หนังเก้าอี้ทำงาน ขนาดไม่น้อยกว่า กว้าง 63 x ลึก 68 x สูง 86-92 ซม.
C - 2	เก้าอี้หนังเก้าอี้ทำงาน ขนาดไม่น้อยกว่า กว้าง 63 x ลึก 68 x สูง 86-92 ซม.
C - 3	เก้าอี้หนังผู้ติดต่อ ขนาดไม่น้อยกว่า 585 x 600 x 905 mm.
C - 4	เก้าอี้หนังประชุม ขนาดไม่น้อยกว่า 59 x 61 x 92.5-102.5 ซม.
C - 5	เก้าอี้หนังประชุม ขนาดไม่น้อยกว่า กว้าง 0.45xลึก 0.55xสูง 0.80 ม.
C - 6	เก้าอี้หนังประชุม ขนาดไม่น้อยกว่า กว้าง 0.45xลึก 0.55xสูง 0.80 ม.
C - 7	เก้าอี้หนังเรียน ขนาดไม่น้อยกว่า กว้าง 63 x ลึก 68 x สูง 86-92 ซม.
C - 8	เก้าอี้หนังทำงาน ขนาดไม่น้อยกว่า กว้าง 0.45xลึก 0.55xสูง 0.80 ม.
C - 9	เก้าอี้หนังทำงาน ขนาดไม่น้อยกว่า กว้าง 0.49xลึก 0.53xสูง 0.87.5 ม.
T - 1	โต๊ะประชุม ขนาดไม่น้อยกว่า 240x90x75(กว้างxลึกxสูง)
T - 2	โต๊ะทำงานที่ ขนาดไม่น้อยกว่า 180 x 90 x 75 ซม.(กว้างxลึกxสูง)
T - 3	โต๊ะทำงานที่ ขนาดไม่น้อยกว่า 150 x 90 x 75 ซม.(กว้างxลึกxสูง)
T - 4	โต๊ะทำงานที่ขนาดคูณ ขนาดไม่น้อยกว่า 120 x 60 x 75 ซม.(กว้างxลึกxสูง)
T - 5	โต๊ะอาหารผู้สอน ขนาดไม่น้อยกว่า 150 x 60 x 75 ซม.(กว้างxลึกxสูง)
T - 6	โต๊ะคอมพิวเตอร์ ขนาดไม่น้อยกว่า 120 x 60 x 75 ซม.(กว้างxลึกxสูง)
T - 7	โต๊ะทำงานที่ ขนาดไม่น้อยกว่า 160 x 120 x 75 ซม.(กว้างxลึกxสูง)
T - 8	โต๊ะกลม ขนาด 8 ที่นั่ง
CF - 1	ชุดที่นั่งพักรับแขก ประกอบด้วย เก้าอี้โซฟา 2 ที่นั่ง/1ตัว,โต๊ะกลางตัว
CF - 2	ชุดที่นั่งพักรับแขก ประกอบด้วย เก้าอี้โซฟา 2 ที่นั่ง/1ตัว
CF - 3	ชุดที่นั่งพักรับแขก ประกอบด้วย เก้าอี้โซฟา 3 ที่นั่ง/1ตัว,เก้าอี้โซฟา 2 ที่นั่ง/1,โต๊ะกลาง 1 ตัว
CF - 4	ชุดที่นั่งพักรับแขก ประกอบด้วย เก้าอี้โซฟา 3 ที่นั่ง/1ตัว,โต๊ะกลาง 1 ตัว
CF - 5	ชุดที่นั่งพักรับแขก ประกอบด้วย เก้าอี้โซฟา 2 ที่นั่ง/1ตัว



ผังเฟอร์นิเจอร์ ห้องคอมพิวเตอร์ ชั้นที่ 3

มาตราส่วน 1:75

รายการวัสดุตกแต่ง ประกอบแบบก่อสร้าง

รายการพื้น

- F0 พื้น วัสดุเดิม วัสดุปูกระเบื้องยาง (เดิม)
- F1 พื้น วัสดุเดิม วัสดุปูด้วยพรม (สีและรุ่น ระบุภายหลัง)
- F2 พื้น โครงเหล็ก ปูด้วยแผ่นแกรนิตอร์ส ทหนา 20 มม. วัสดุปูกระเบื้องยาง SPC (สีและรุ่น ระบุภายหลัง)
- F3 พื้น วัสดุเดิม วัสดุปูกระเบื้องยาง SPC (สีและรุ่น ระบุภายหลัง)

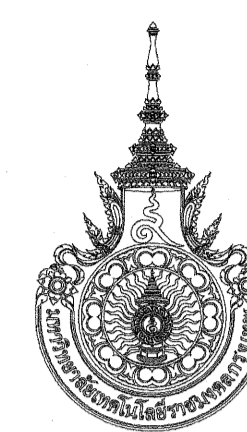
รายการผนัง

- 1 ผนัง ทาสี
- 2 ผนัง โครงผนังเนื้อแข็ง วัสดุฉนวนกันความร้อน (สีและรุ่น ระบุภายหลัง)
- 3 ผนัง โครงผนังเนื้อแข็ง วัสดุฉนวนกันความร้อน ผนังสอง ชั้นแบบ (สีและรุ่น ระบุภายหลัง)
- 4 ผนัง ผนังกันรอยขีด หนา 12 มม. ขอบรอยฉนวนกันความร้อนด้วยวัสดุกันรอยขีด
- 5 ผนัง โครงผนังเนื้อแข็ง วัสดุฉนวนกันความร้อน ผนังสอง ชั้นแบบ (สีและรุ่น ระบุภายหลัง)
- 6 ผนัง ผนังกันรอยขีด หนา 12 มม. ขอบรอยฉนวนกันความร้อนด้วยวัสดุกันรอยขีด
- 7 ผนัง โครงผนังเนื้อแข็ง วัสดุฉนวนกันความร้อน ผนังสอง ชั้นแบบ (สีและรุ่น ระบุภายหลัง)
- 8 ผนัง ผนังกันรอยขีด หนา 12 มม. ขอบรอยฉนวนกันความร้อนด้วยวัสดุกันรอยขีด
- 9 ผนัง โครงผนังเนื้อแข็ง วัสดุฉนวนกันความร้อน ผนังสอง ชั้นแบบ (สีและรุ่น ระบุภายหลัง)

รายการฝ้าเพดาน

- 1 ฝ้าเพดานฉนวนกันความร้อน หนา 9 มม. ขอบรอยฉนวนกันความร้อนด้วยวัสดุกันรอยขีด
- 2 ฝ้าเพดาน วัสดุเดิม ทาสี

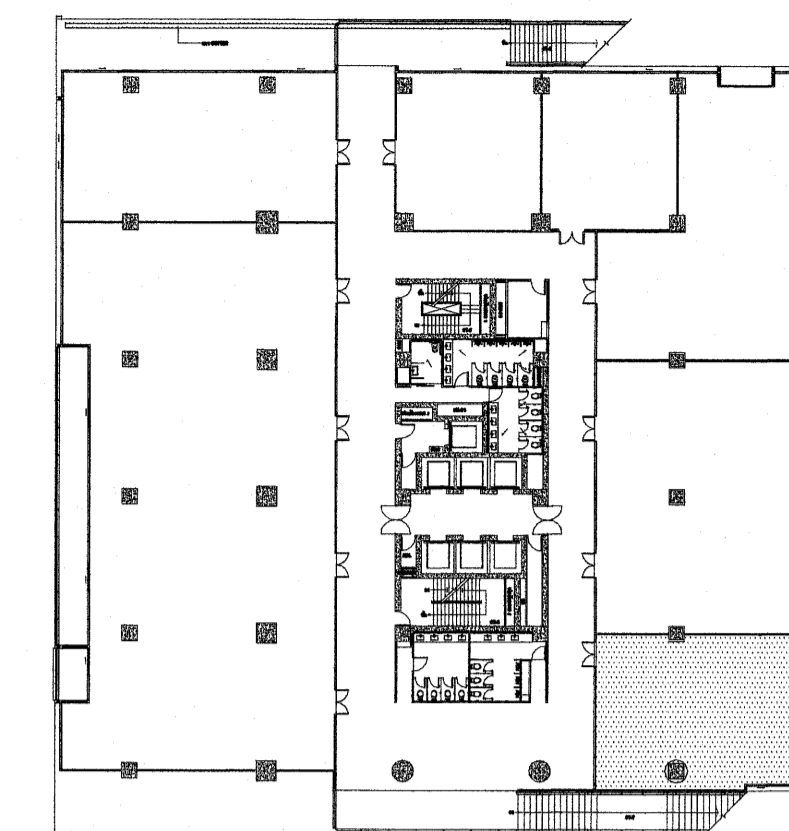
\* ระยะต่างๆที่แสดงในแบบ ใช้เพื่อประกอบการจัดทำแบบเท่านั้น ให้ผู้รับจ้างสำรวจหน้างานเสร็จก่อนดำเนินการ/เสนอราคา \*



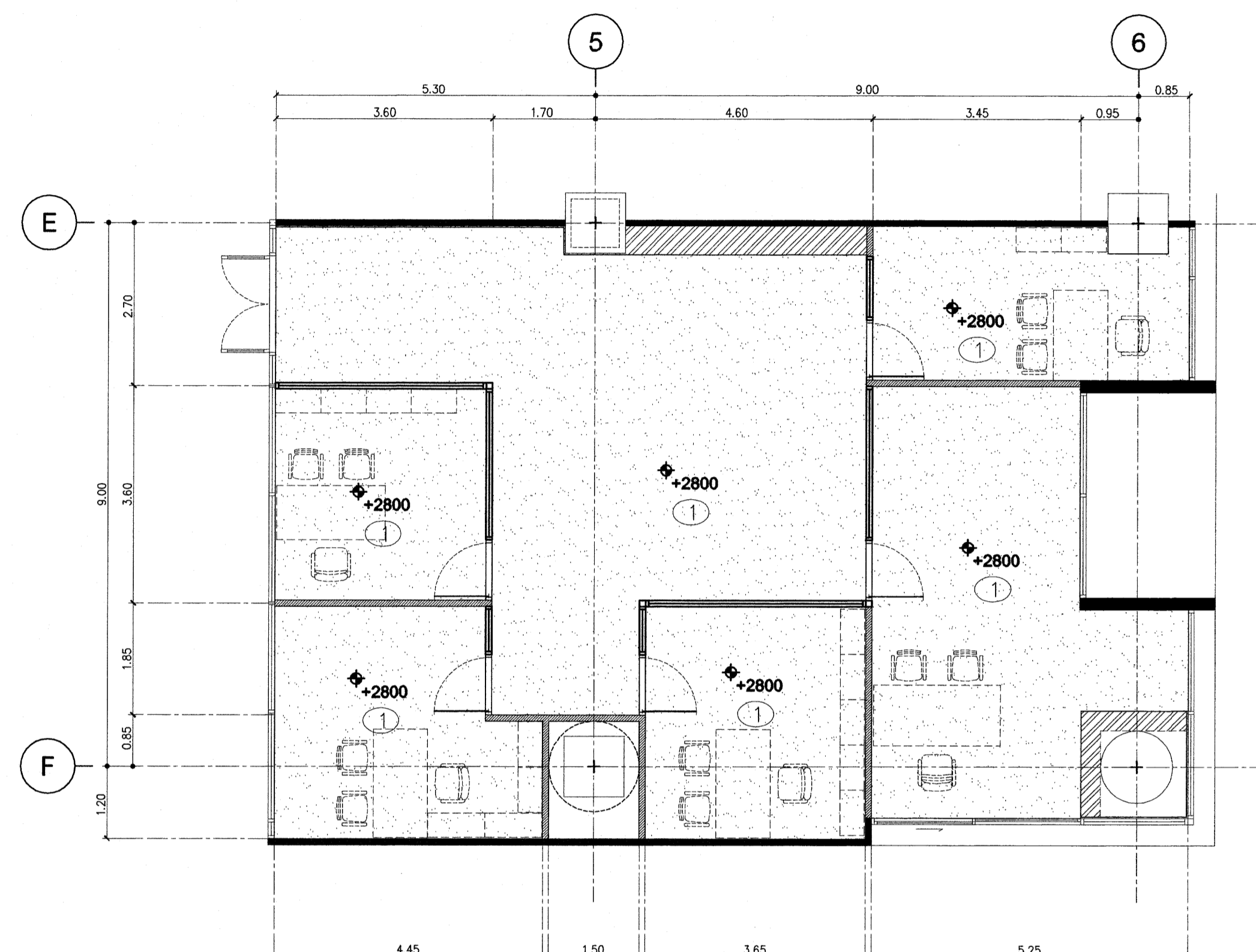
มหาวิทยาลัยเทคโนโลยีราชมงคลกรุงเทพ

ชื่อโครงการ :

ปรับปรุงสิ่งก่อสร้าง ชั้นที่ 2, ชั้นที่ 3, ชั้นที่ 17  
อาคารปฏิบัติการเทคโนโลยีเชิงสร้างสรรค์  
( พื้นที่เทคโนโลยี ) จำนวน 1 งาน



KEY PLAN 3



ผังงานฝ้าตกแต่ง ห้องคอนกรีต ชั้นที่ 3

มาตราส่วน 1:75

รายการวัสดุตกแต่ง ประกอบแบบก่อสร้าง

รายการพื้น

- F0 พื้น ผลิต เดิม วัสดุอะลูมิเนียม ( เดิม )
- F1 พื้น ผลิต เดิม ผลิตปูน ( สีและรุ่น ระบุภายหลัง )
- F2 พื้น โครงเหล็ก วัสดุอะลูมิเนียม หนา 20 มม. วัสดุอะลูมิเนียม SPC ( สีและรุ่น ระบุภายหลัง )
- F3 พื้น ผลิต เดิม วัสดุอะลูมิเนียม SPC ( สีและรุ่น ระบุภายหลัง )

รายการผนัง

- ▲ ผนัง ทาสี
- ▲ ผนัง โครงเหล็ก วัสดุอะลูมิเนียม ( สีและรุ่น ระบุภายหลัง )
- ▲ ผนัง โครงเหล็ก วัสดุอะลูมิเนียม หนา 20 มม. ตามแบบ ( สีและรุ่น ระบุภายหลัง )
- ▲ ผนัง ผนังอะลูมิเนียม หนา 12 มม. วัสดุอะลูมิเนียม วัสดุอะลูมิเนียม SPC ( สีและรุ่น ระบุภายหลัง )
- ▲ ผนัง โครงเหล็ก วัสดุอะลูมิเนียม หนา 20 มม. ตามแบบ ( สีและรุ่น ระบุภายหลัง )
- ▲ ผนัง ผนังอะลูมิเนียม หนา 12 มม. วัสดุอะลูมิเนียม วัสดุอะลูมิเนียม SPC ( สีและรุ่น ระบุภายหลัง )
- ▲ ผนัง โครงเหล็ก วัสดุอะลูมิเนียม หนา 20 มม. ตามแบบ ( สีและรุ่น ระบุภายหลัง )
- ▲ ผนัง ผนังอะลูมิเนียม หนา 12 มม. วัสดุอะลูมิเนียม วัสดุอะลูมิเนียม SPC ( สีและรุ่น ระบุภายหลัง )
- ▲ ผนัง โครงเหล็ก วัสดุอะลูมิเนียม หนา 20 มม. ตามแบบ ( สีและรุ่น ระบุภายหลัง )

รายการฝ้าเพดาน

- ① ฝ้าเพดาน วัสดุอะลูมิเนียม หนา 9 มม. วัสดุอะลูมิเนียม วัสดุอะลูมิเนียม SPC ( สีและรุ่น ระบุภายหลัง )
- ② ฝ้าเพดาน ผลิต เดิม ทาสี

หมายเหตุ - ตรวจจับผนังงานครั้งอีกครั้ง  
- ตรวจจับผนังจากผนังงานครั้ง

CEILING LEGEND	
SYMBOL	DESCRIPTION
	ฝ้าเพดาน กรูฟลาสเตอร์บอร์ด ฉาบเรียบทาสี
	ตำแหน่งเพอร์ริเมเตอร์รูฟฝ้า

แสดงแบบ :

ผังงานฝ้าตกแต่ง  
ห้องคอนกรีต ชั้นที่ 3

มาตราส่วน: 1:75

วันที่: 18-3-2567

แผ่นที่:

307 A1-02

รวม:

203

\* ระยะเวลาที่แสดงในแบบ ใช้เพื่อประกอบการจัดทำแบบเท่านั้น ให้ผู้รับจ้างสำรวจหน้างานเสร็จก่อนดำเนินการ/เสนอราคา \*

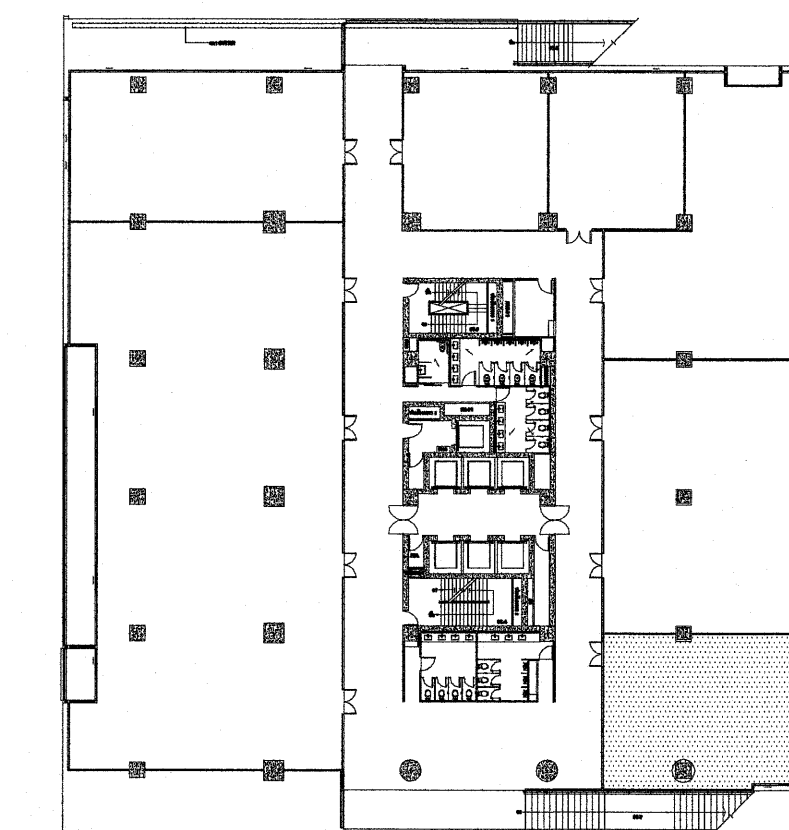




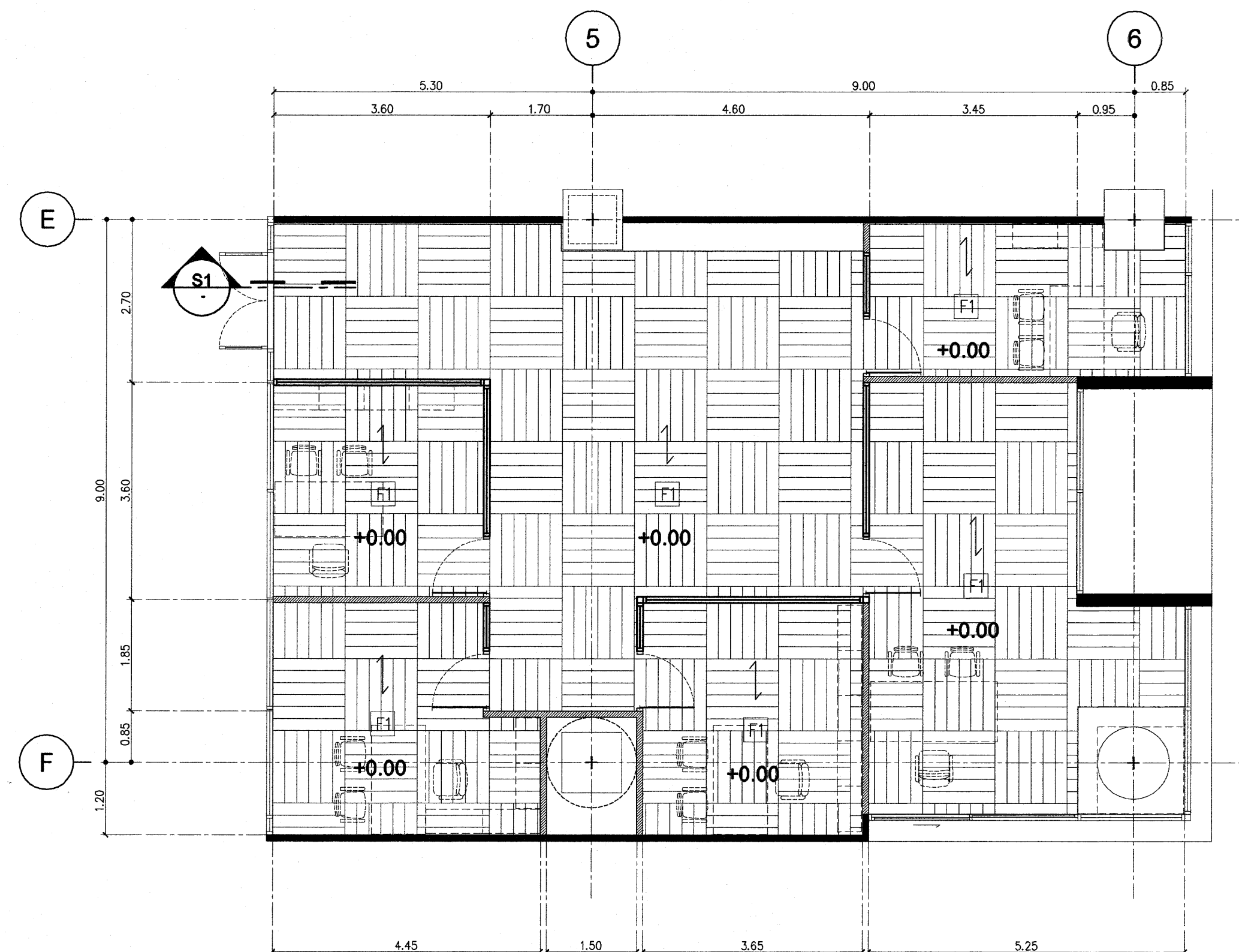
มหาวิทยาลัยเทคโนโลยีราชมงคลกรุงเทพ

ชื่อโครงการ :

ปรับปรุงสิ่งก่อสร้าง ชั้นที่ 2, ชั้นที่ 3, ชั้นที่ 17  
อาคารปฏิบัติการเทคโนโลยีเชิงสร้างสรรค์  
(พื้นที่เทคนิคกรุงเทพ) จำนวน 1 งาน



KEY PLAN 3



ผังงานพื้นตกแต่ง ห้องคนปติ ชั้นที่ 3

มาตราส่วน 1:75

รายการวัสดุตกแต่ง ประกอบแบบก่อสร้าง

รายการพื้น

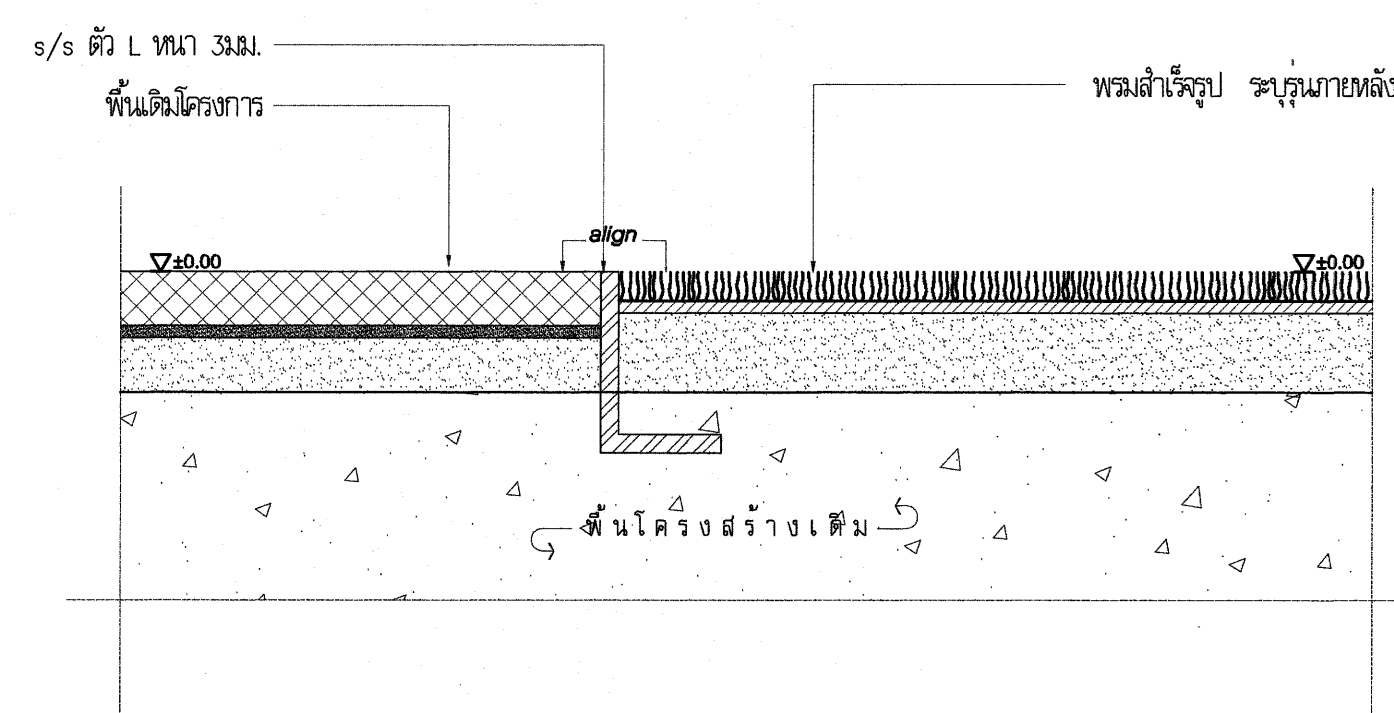
- F0 พื้น ผลิตเดิม ผิวปูกระเบื้องยาง (เดิม)
- F1 พื้น ผลิตเดิมผิวเดิม ผิวปูตามทรม (สีและรุ่น ระบุภายหลัง)
- F2 พื้น โครงเหล็ก ปูด้วยแผ่นสไมท์บอร์ด ทหนา 20 มม. ผิวปูกระเบื้องยาง SPC (สีและรุ่น ระบุภายหลัง)
- F3 พื้น ผลิตเดิม ผิวปูกระเบื้องยาง SPC (สีและรุ่น ระบุภายหลัง)

รายการหลัง

- ▲ หลัง ฝ้า
- ▲ หลัง โครงไม้เนื้อแข็ง วัสดุฉนวน (สีและรุ่น ระบุภายหลัง)
- ▲ หลัง โครงไม้เนื้อแข็ง วัสดุฉนวน ครอบ คมแบบ (สีและรุ่น ระบุภายหลัง)
- ▲ หลัง สม่่าบอร์ด ทหนา 12 มม. ครอบด้วยใยหินโครงสร้างที่ทึบแสงสี
- ▲ หลัง ฝ้า โครงไม้เนื้อแข็ง วัสดุฉนวน (สีและรุ่น ระบุภายหลัง)
- ▲ หลัง ฝ้า โครงไม้เนื้อแข็ง วัสดุฉนวน ครอบ คมแบบ (สีและรุ่น ระบุภายหลัง)
- ▲ หลัง สม่่าบอร์ด ทหนา 12 มม. ครอบด้วยใยหินโครงสร้างที่ทึบแสงสี ภายหลังฉนวนกันเสียง
- ▲ หลัง ฝ้า โครงไม้เนื้อแข็ง วัสดุฉนวน (สีและรุ่น ระบุภายหลัง)
- ▲ หลัง สม่่าบอร์ด ทหนา 12 มม. ครอบด้วยใยหินโครงสร้างที่ทึบแสงสี
- ▲ หลัง โครงไม้เนื้อแข็ง วัสดุฉนวน ฉิมเส้นและสอด ตามแบบ (สีและรุ่น ระบุภายหลัง)

รายการฝ้าเพดาน

- ① ฝ้าเพดานใยหินบอร์ดหนา 9 มม. ครอบด้วยใยหินโครงสร้างที่ทึบแสงสี
- ② ฝ้าเพดาน ผลิต เดิม ฝ้า



S1 Section SCALE 1:5

หมายเหตุ - ตรวจสอบหน้างานจริงอีกครั้ง  
- ระดับพื้นอ้างอิงจากหน้างานจริง

FLOOR FINISHES CODING LEGEND		
CODE	HATCH	DESCRIPTION
F1		ปูทรมสีและรุ่น ระบุภายหลัง

อธิการบดี มหาวิทยาลัยเทคโนโลยีราชมงคลกรุงเทพ	ลายเซ็น
รศ. พิชัย จันทรมณี	
รองอธิการบดี มหาวิทยาลัยเทคโนโลยีราชมงคลกรุงเทพ	ลายเซ็น
ผศ. ศุภธรรม เอพิทานนท์	
คณะกรรมการจัดทำแบบรูปและรายการงานก่อสร้าง	ลายเซ็น
ประธานกรรมการ ผศ. ชัยชาญ น้อยพิทักษ์	
กรรมการ ผศ. สุวัฒน์ คงรัตน์ประเสริฐ	
กรรมการ นายปิยะพงษ์ คำคุณ	
กรรมการ นายอดิวิลาภ อัครชัยสุวิกรม	
กรรมการและเลขานุการ น.ส. เพียงเพ็ญ อภัยพิภคร์	
คณะกรรมการตรวจสอบแบบ	ลายเซ็น
ประธานกรรมการ นายยุทธนา แก้วคำแจ้ง	
กรรมการ นายวิรัช วงษ์คงคำ	
กรรมการและเลขานุการ น.ส. เพียงเพ็ญ อภัยพิภคร์	

แสดงแบบ :  
ผังงานพื้นตกแต่ง  
ห้องคนปติ ชั้นที่ 3

มาตราส่วน : 1:75	วันที่ : 18-3-2567
แผ่นที่ : 307 A1-04	รวม : 203

\* ระยะเวลาที่แสดงในแบบ ใช้เพื่อประกอบการจัดทำแบบเท่านั้น ให้ผู้รับจ้างสำรวจหน้างานเสร็จก่อนดำเนินการ/เสนอราคา \*



มหาวิทยาลัยเทคโนโลยีราชมงคลกรุงเทพ

ชื่อโครงการ :

ปรับปรุงสิ่งก่อสร้าง ชั้นที่ 2, ชั้นที่ 3, ชั้นที่ 17 อาคารปฏิบัติการเทคโนโลยีเชิงสร้างสรรค์ (พื้นที่เทคนิคกรุงเทพ) จำนวน 1 งาน

อธิการบดี มหาวิทยาลัยเทคโนโลยีราชมงคลกรุงเทพ

ลายเซ็น

รศ.พิชัย จัสมรัมย์

รองอธิการบดี มหาวิทยาลัยเทคโนโลยีราชมงคลกรุงเทพ

ลายเซ็น

ผศ.ดิลธรรม เอกพิทักษ์

คณะกรรมการจัดทำแบบและรายการงานก่อสร้าง

ลายเซ็น

ประธานกรรมการ ผศ.ชำนาญ น้อยพิทักษ์

กรรมการ ผศ.สุวิวัฒน์ คงรัตนประเสริฐ

กรรมการ นายปิยะพงษ์ คำคุณ

กรรมการ นายตรีวิลา อัครชัยสุกรม

กรรมการและเลขานุการ น.ส.เพียงเพ็ญ อภัยพิตร

คณะกรรมการตรวจรับแบบ

ลายเซ็น

ประธานกรรมการ นายบุญมา แก้วคำแจ้ง

กรรมการ นายอิทธิชัย วงษ์คงคำ

กรรมการและเลขานุการ น.ส.เพียงเพ็ญ อภัยพิตร

แสดงแบบ :

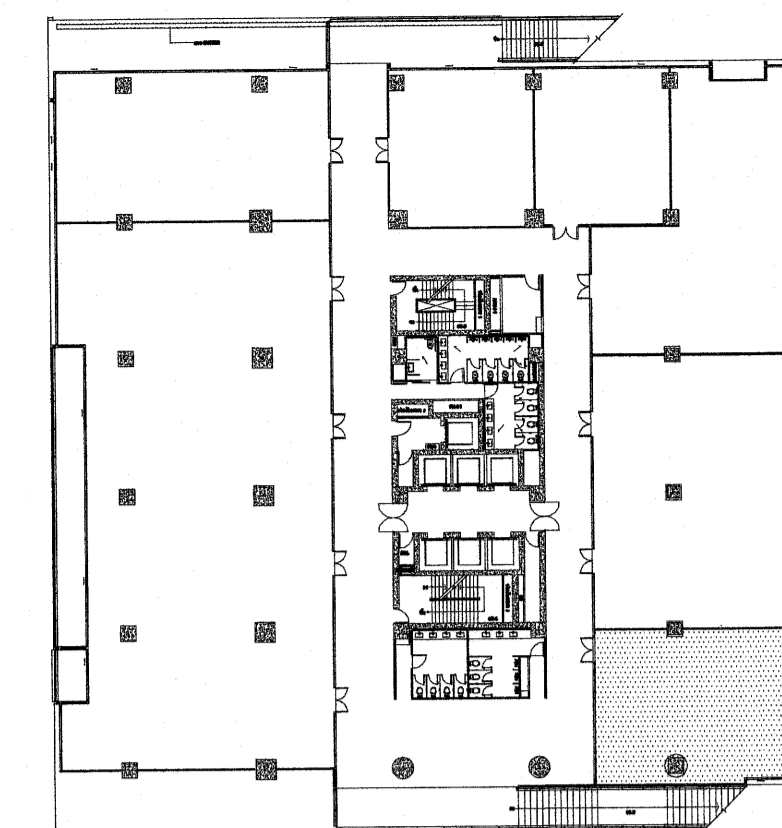
ผังงานเต้ารับไฟฟ้า ห้องคอนกรีต ชั้นที่ 3

มาตราส่วน: 1:75

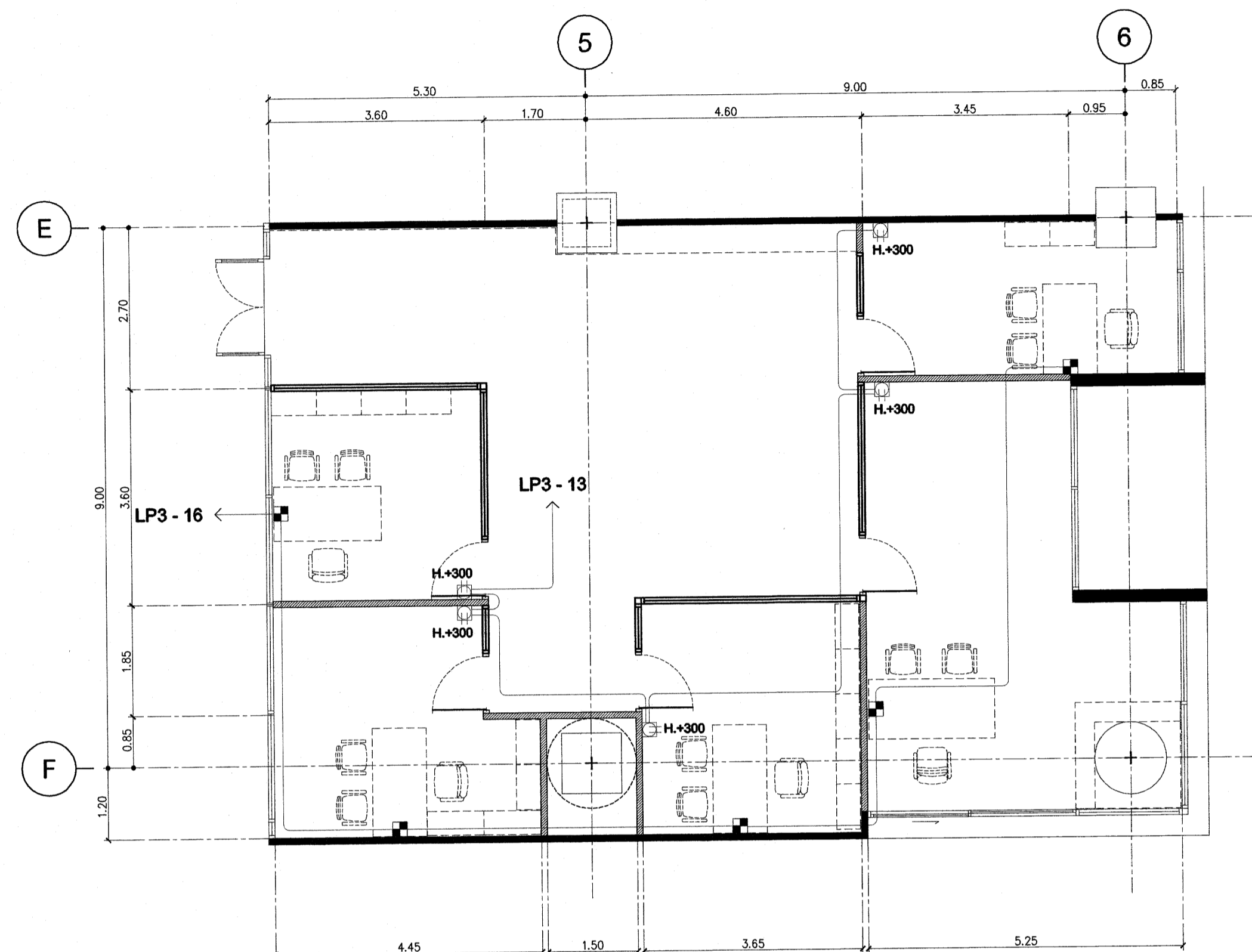
รหัส: 18-3-2567

แผ่นที่: 307 A1-05

รวม: 203



KEY PLAN 3



ผังงานเต้ารับไฟฟ้า ห้องคอนกรีต ชั้นที่ 3

มาตราส่วน

1:75

รายการวัสดุตกแต่ง ประกอบแบบก่อสร้าง

รายการพื้น

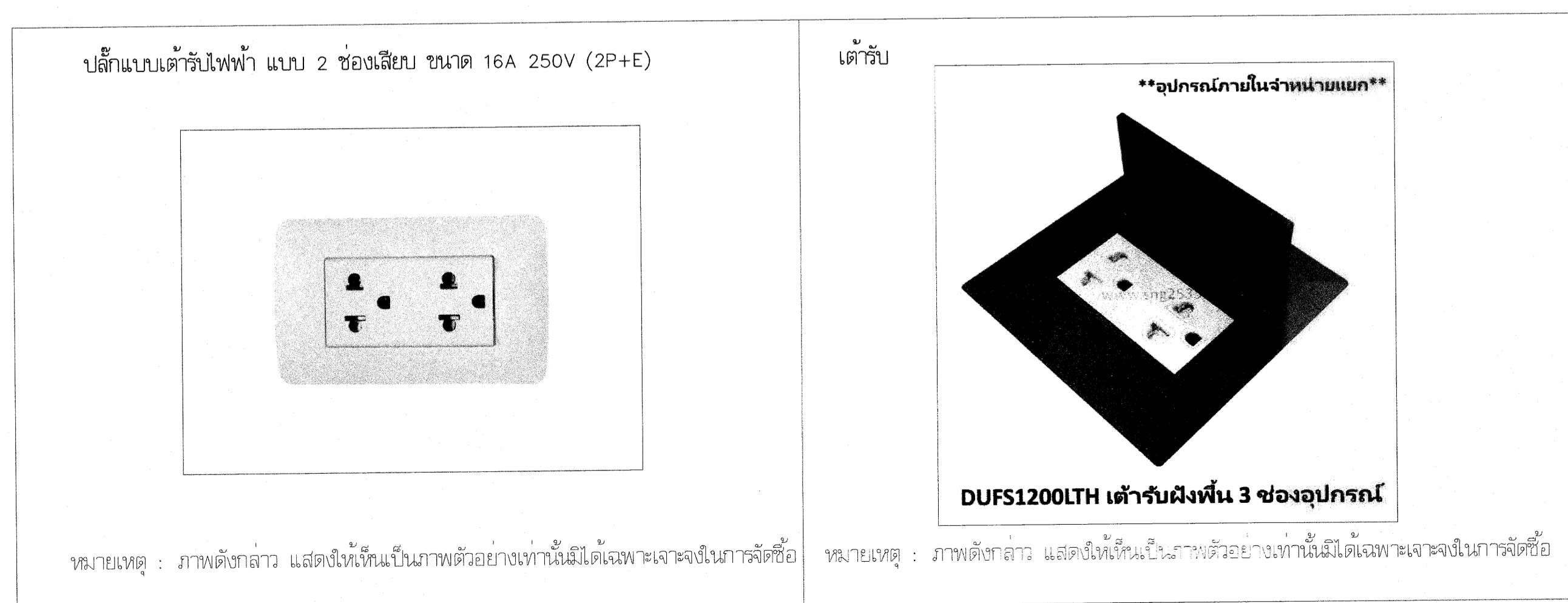
- F0 พื้น คอนกรีต ผิวปูกระเบื้องยาง (เดิม)
F1 พื้น คอนกรีตผิวขัดมัน ผิวปูด้วยพรม (สีและรุ่น ระบุภายหลัง)
F2 พื้น โคร่งเหล็ก ปูด้วยแผ่นล็กบอร์ดขนาด 20 มม. ผิวปูกระเบื้องยาง SPC (สีและรุ่น ระบุภายหลัง)
F3 พื้น คอนกรีต ผิวปูกระเบื้องยาง SPC (สีและรุ่น ระบุภายหลัง)

รายการผนัง

- ผนัง ทาสี
ผนัง โคร่งไม้เนื้อแข็ง กรุผิวลวดลาย (สีและรุ่น ระบุภายหลัง)
ผนัง โคร่งไม้เนื้อแข็ง กรุผิวลวดลาย เหนือฝ้า ตามแบบ (สีและรุ่น ระบุภายหลัง)
ผนัง สังกะสียัดหนา 12 มม. ขอบรอยต่อฉาบเรียบผิวเรียบสีทาสี
ฝ้าด้วย โคร่งไม้เนื้อแข็ง กรุผิวลวดลาย (สีและรุ่น ระบุภายหลัง)
ผนัง เบ้าหินขัดขนาดหนา 12 มม. ขอบรอยต่อฉาบเรียบผิวเรียบสีทาสี
ผนัง โคร่งไม้เนื้อแข็ง กรุผิวลวดลาย ระบุตามแบบ (สีและรุ่น ระบุภายหลัง)
ผนัง สังกะสียัดหนา 12 มม. ขอบรอยต่อฉาบเรียบผิวเรียบสีทาสี ภายในลิ้นชักบานไม้ฉาบ
ฝ้าด้วย โคร่งไม้เนื้อแข็ง กรุผิวลวดลาย (สีและรุ่น ระบุภายหลัง)
ผนัง สังกะสียัดหนา 12 มม. ขอบรอยต่อฉาบเรียบผิวเรียบสีทาสี
ผนัง โคร่งไม้เนื้อแข็ง กรุผิวลวดลาย ระบุตามแบบ (สีและรุ่น ระบุภายหลัง)

รายการฝ้าเพดาน

- ฝ้าเพดานยัดยิบยัดหนา 9 มม. ขอบรอยต่อฉาบเรียบผิวเรียบสีทาสี
ฝ้าเพดาน คอนกรีต ฝ้าทาสี



ปลั๊กแบบเต้ารับไฟฟ้า แบบ 2 ช่องเสียบ ขนาด 16A 250V (2P+E)

เต้ารับ

\*\*อุปกรณ์ภายในจำหน่ายแยก\*\*

DUF51200LTH เต้ารับผังพื้น 3 ช่องอุปกรณ์

หมายเหตุ : ภาพดังกล่าว แสดงให้เห็นเป็นภาพตัวอย่างเท่านั้นไม่ได้เฉพาะเจาะจงในการจัดซื้อ

หมายเหตุ : ภาพดังกล่าว แสดงให้เห็นเป็นภาพตัวอย่างเท่านั้นไม่ได้เฉพาะเจาะจงในการจัดซื้อ

หมายเหตุ - ตรวจระบบงานครั้งอีกครั้ง
- ระดับพื้นอิงจากพื้นงานจริง

POWER OUTLET LEGEND table with columns SYMBOL and DESCRIPTION. Includes symbols for 1 deck and 2 deck outlets.

\* ระบุต่างๆที่แสดงในแบบ ใช้เพื่อประกอบการจัดทำแบบเท่านั้น ให้ผู้รับจ้างสำรวจหน้างานเสร็จก่อนดำเนินการเสนอราคา \*



มหาวิทยาลัยเทคโนโลยีราชมงคลกรุงเทพ

ชื่อโครงการ :

ปรับปรุงสิ่งก่อสร้าง ชั้นที่ 2, ชั้นที่ 3, ชั้นที่ 17  
อาคารปฏิบัติการเทคโนโลยีเชิงสร้างสรรค์  
( พื้นที่เขตนิคมกรุงเทพ ) จำนวน 1 งาน

อธิการบดี มหาวิทยาลัยเทคโนโลยีราชมงคลกรุงเทพ *ลายเซ็น*

รศ. พิชัย จันทรมณี *ลายเซ็น*

รองอธิการบดี มหาวิทยาลัยเทคโนโลยีราชมงคลกรุงเทพ *ลายเซ็น*

ผศ. ดลธรรม เอพิทานนท์ *ลายเซ็น*

คณะกรรมการจัดทำแบบรูปและรายการงานก่อสร้าง *ลายเซ็น*

ประธานกรรมการ ผศ. ชานาญ น้อยพิทักษ์ *ลายเซ็น*

กรรมการ ผศ. วุฒิชัย คชรัตน์ประเสริฐ *ลายเซ็น*

กรรมการ นายปิยะพงษ์ คำคุณ *ลายเซ็น*

กรรมการ นายตติมาภ อัครชัยสุวิกรม *ลายเซ็น*

กรรมการและเลขานุการ น.ส. เพ็ญเพ็ญ อภัยภัคค์ *ลายเซ็น*

คณะกรรมการตรวจรับแบบ *ลายเซ็น*

ประธานกรรมการ นายยุทธนา แก้วคำแจ้ง *ลายเซ็น*

กรรมการ นายธีรวัชร วงษ์คำคำ *ลายเซ็น*

กรรมการและเลขานุการ น.ส. เพ็ญเพ็ญ อภัยภัคค์ *ลายเซ็น*

แสดงแบบ :

ผังงานแสงสว่างไฟฟ้า  
ห้องคอมพิวเตอร์ ชั้นที่ 3

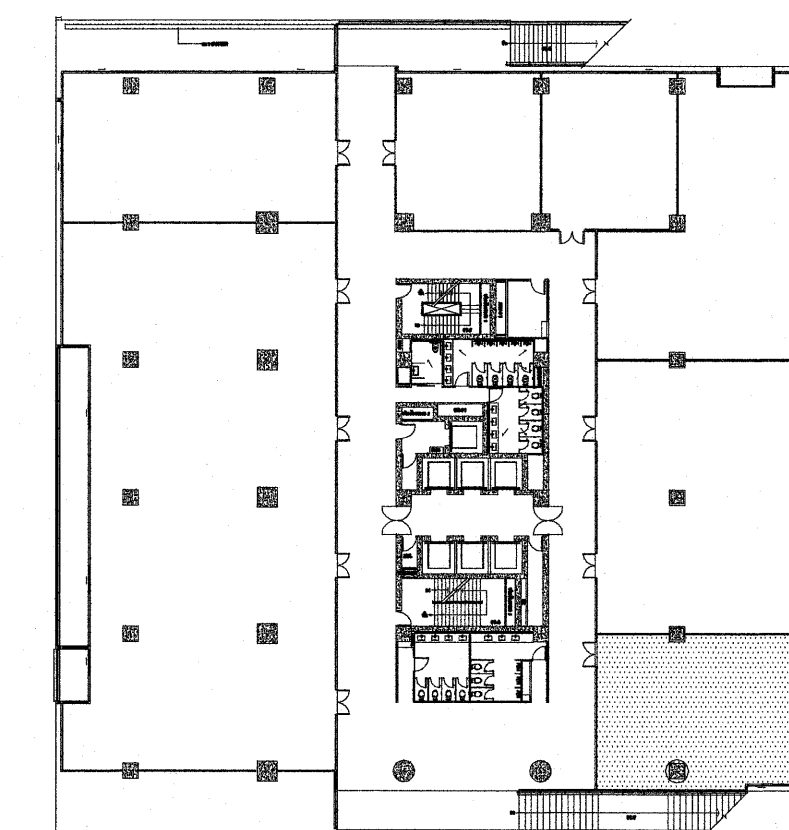
มาตราส่วน: 1:75

วันที่: 18-3-2567

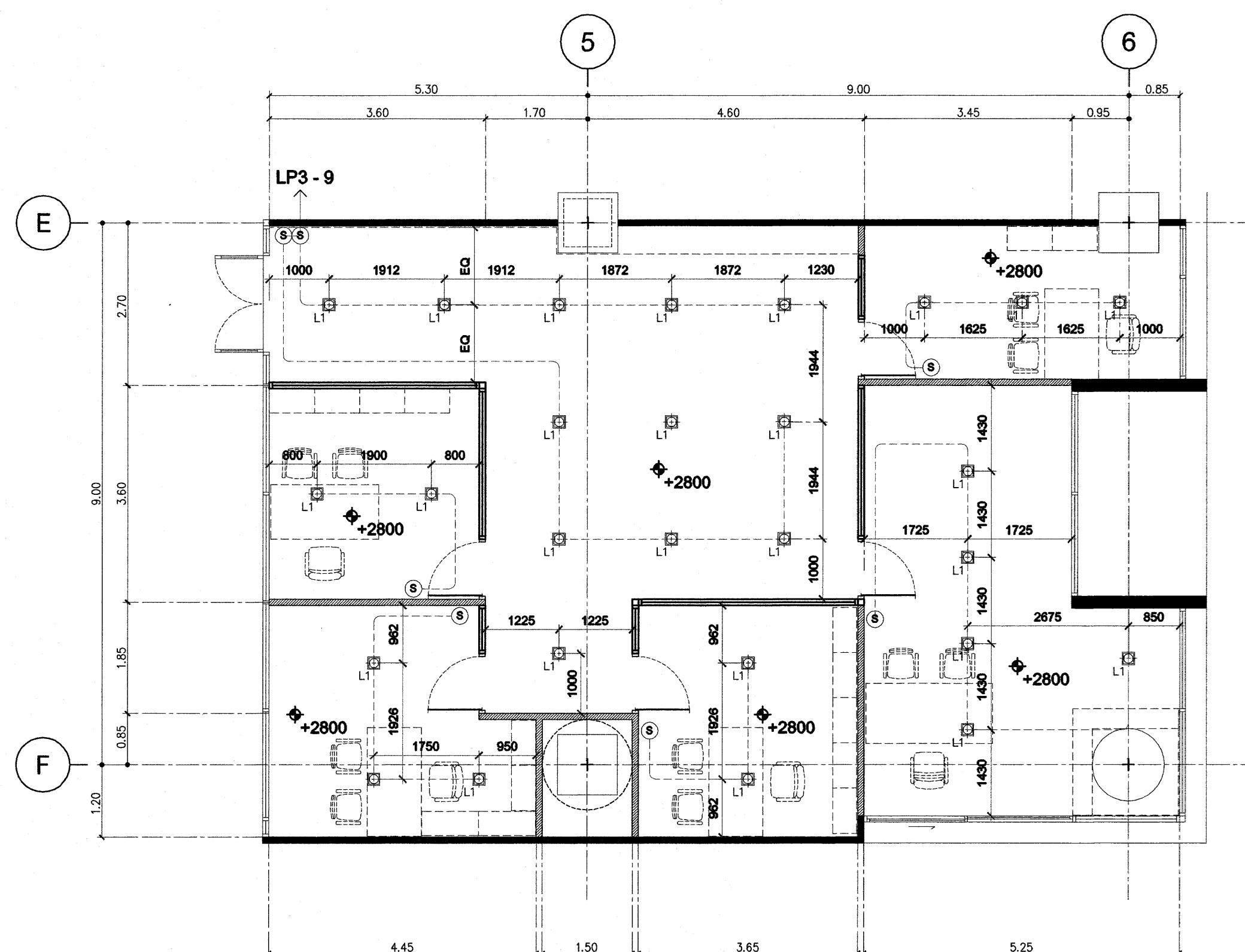
แผ่นที่: 307 A1-06

รวม:

203



KEY PLAN 3



ผังงานแสงสว่างไฟฟ้า ห้องคอมพิวเตอร์ ชั้นที่ 3

มาตราส่วน 1:75

รายการวัสดุตกแต่ง ประกอบแบบก่อสร้าง

รายการพื้น

- F0 พื้น วัสดุเดิม ผิวปูกระเบื้องยาง ( เดิม )
- F1 พื้น วัสดุเดิม ขัดมัน ผิวปูด้วยพรม ( สีและรุ่น ระบุภายหลัง )
- F2 พื้น โครงเหล็ก ปูด้วยแผ่นสีกาบอร์ด ทน 20 มม. ผิวปูกระเบื้องยาง SPC ( สีและรุ่น ระบุภายหลัง )
- F3 พื้น วัสดุเดิม ผิวปูกระเบื้องยาง SPC ( สีและรุ่น ระบุภายหลัง )

รายการผนัง

- ผนัง ทาสี
- ผนัง โครงผนังเนื้อแข็ง วัสดุฉนวนกันเสียง ( สีและรุ่น ระบุภายหลัง )
- ผนัง โครงผนังเนื้อแข็ง วัสดุฉนวนกันเสียง ผนังสอง ตามแบบ ( สีและรุ่น ระบุภายหลัง )
- ผนัง สังกะสียัด ทน 12 มม. ขอบต่อฉนวนใยหินโครงสร้างเหล็กชุบสังกะสี ทับด้วย โครงผนังเนื้อแข็ง วัสดุฉนวนกันเสียง ( สีและรุ่น ระบุภายหลัง )
- ผนัง เบบีซีบี ยัด ทน 12 มม. ขอบต่อฉนวนใยหินโครงสร้างเหล็กชุบสังกะสี
- ผนัง โครงผนังเนื้อแข็ง วัสดุฉนวนกันเสียง ตามแบบ ( สีและรุ่น ระบุภายหลัง )
- ผนัง สังกะสียัด ทน 12 มม. ขอบต่อฉนวนใยหินโครงสร้างเหล็กชุบสังกะสี ภายในมีฉนวนกันเสียง ทับด้วย โครงผนังเนื้อแข็ง วัสดุฉนวนกันเสียง ( สีและรุ่น ระบุภายหลัง )
- ผนัง สังกะสียัด ทน 12 มม. ขอบต่อฉนวนใยหินโครงสร้างเหล็กชุบสังกะสี
- ผนัง โครงผนังเนื้อแข็ง วัสดุฉนวนกันเสียง ติดเส้นฉนวนกันเสียง ตามแบบ ( สีและรุ่น ระบุภายหลัง )

รายการฝ้าเพดาน

- ฝ้าเพดานยัดยิบยัดยัดหนา 9 มม. ขอบติดฉนวนกันเสียงตามแบบโครงสร้างเหล็กชุบสังกะสี
- ฝ้าเพดาน วัสดุเดิม ทาสี

- หมายเหตุ - ตรวจสอบหน้างานเสร็จอีกครั้ง
- ระดับพื้นอ้างอิงจากถ้ำงานเสร็จ

LIGHTING LEGEND	
SYMBOL	DESCRIPTION
L1	โคมไฟดาวน์ไลท์แบบฝัง

L1 โคมไฟดาวน์ไลท์แบบฝัง

หมายเหตุ : ภาพดังกล่าว แสดงให้เห็นเป็นภาพตัวอย่างเท่านั้น มิได้เฉพาะเจาะจงในการจัดซื้อ

- แสง Day Light 6500k.
- ไฟ LED 12W
- ขนาด 6"

\* ระยะต่างๆที่แสดงในแบบ ใช้เพื่อประกอบการจัดทำแบบเท่านั้น ให้ผู้รับจ้างสำรวจหน้างานเสร็จก่อนดำเนินการ/เสนอราคา \*

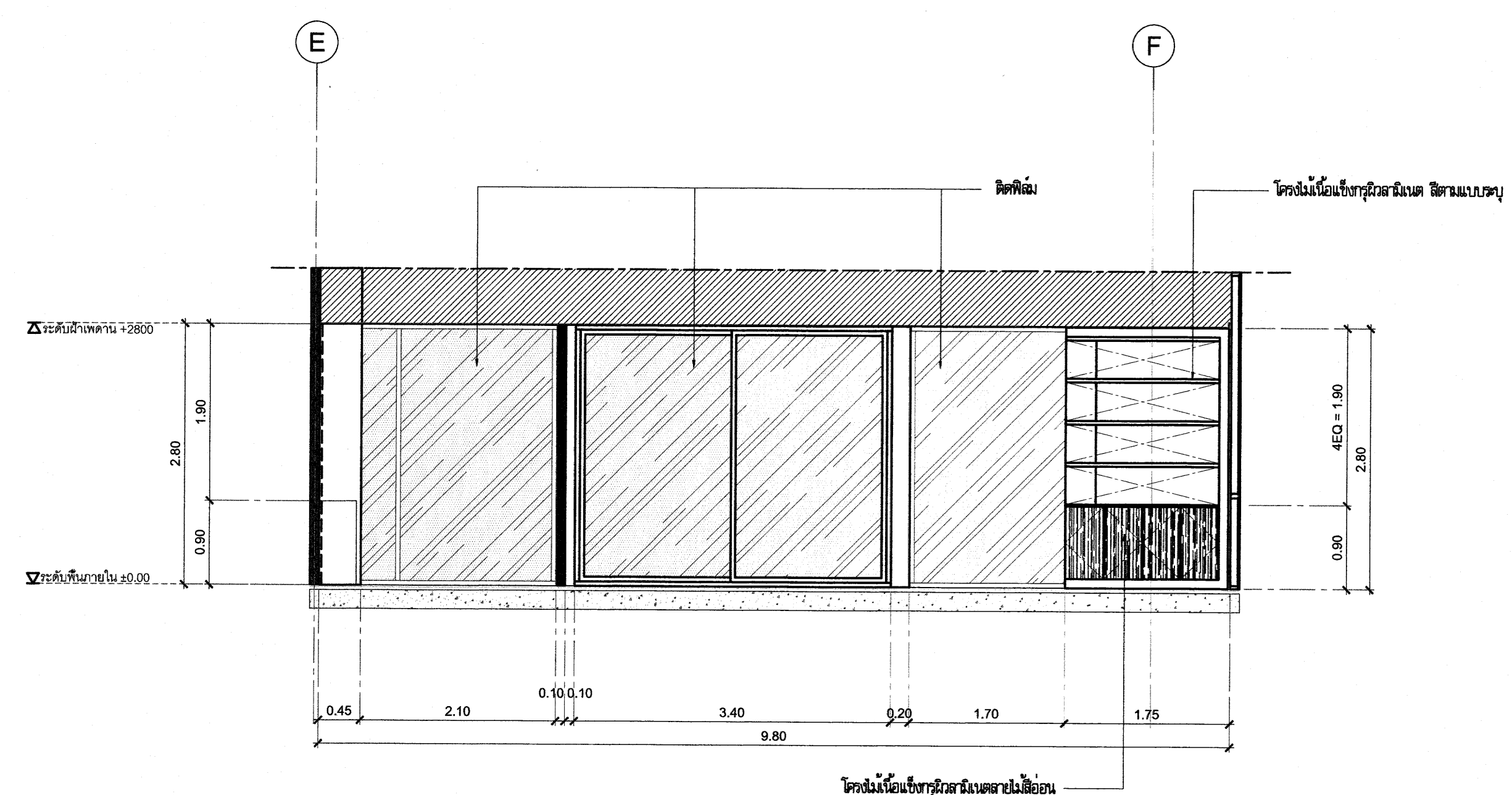




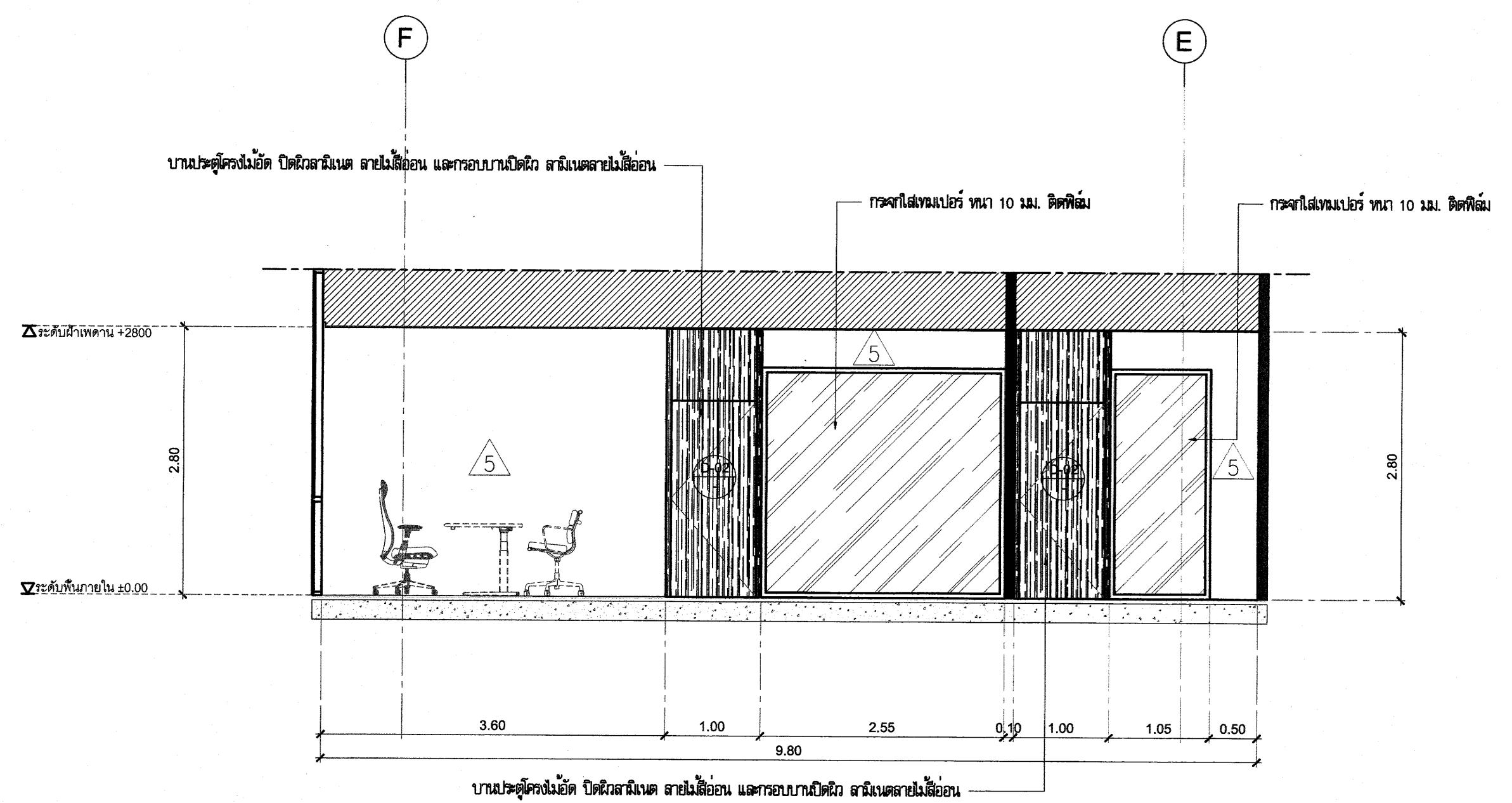




มหาวิทยาลัยเทคโนโลยีราชมงคลกรุงเทพ



E5 Elevation  
SCALE 1 : 50



E6 Elevation  
SCALE 1 : 50

รายการวัสดุตกแต่ง ประกอบแบบก่อสร้าง

รายการพื้น

- F0 พื้น วัสดุเดิม ไม้ปูกระเบื้องยาง ( เดิม )
- F1 พื้น วัสดุเดิมขัดมัน ไม้ปูด้วยพรม ( สีและรุ่น ระบุภายหลัง )
- F2 พื้น โครงเหล็ก ปูด้วยแผ่นเหล็กบอร์ด ทนไฟ 20 มม. ไม้ปูกระเบื้องยาง SPC ( สีและรุ่น ระบุภายหลัง )
- F3 พื้น วัสดุเดิม ไม้ปูกระเบื้องยาง SPC ( สีและรุ่น ระบุภายหลัง )

รายการผนัง

- 1 ผนัง ทาสี
- 2 ผนัง โครงผนังอิฐ ก่ออิฐฉาบปูน ( สีและรุ่น ระบุภายหลัง )
- 3 ผนัง โครงผนังอิฐ ก่ออิฐฉาบปูน ครอบ คานแบบ ( สีและรุ่น ระบุภายหลัง )
- 4 ผนัง สังกะสีทาสี หนา 12 มม. รอยต่อฉาบเรียบโครงสร้างเหล็กปูสังกะสีทับด้วย โครงผนังอิฐ ก่ออิฐฉาบปูน ( สีและรุ่น ระบุภายหลัง )
- 5 ผนัง เสาเหล็กทาสีทึบหนา 12 มม. ขอบเสาฉาบเรียบโครงสร้างคอนกรีตเสริมเหล็กปูสังกะสี
- 6 ผนัง โครงผนังอิฐ ก่ออิฐฉาบปูน ครอบคานแบบ ( สีและรุ่น ระบุภายหลัง )
- 7 ผนัง สังกะสีทาสี หนา 12 มม. รอยต่อฉาบเรียบโครงสร้างเหล็กปูสังกะสี ภายในมีฉนวนกันเสียง
- 8 ผนัง โครงผนังอิฐ ก่ออิฐฉาบปูน ( สีและรุ่น ระบุภายหลัง )
- 9 ผนัง สังกะสีทาสี หนา 12 มม. รอยต่อฉาบเรียบโครงสร้างเหล็กปูสังกะสี
- 10 ผนัง โครงผนังอิฐ ก่ออิฐฉาบปูน ฉาบเรียบ ( สีและรุ่น ระบุภายหลัง )

รายการฝ้าเพดาน

- 1 ฝ้าเพดานยิปซัมยี่ห้อยี่ห้อ 9 มม. ขอบเสาฉาบเรียบโครงสร้างคอนกรีตเสริมเหล็กปูสังกะสี
- 2 ฝ้าเพดาน วัสดุ เดิม ทาสี

ชื่อโครงการ :  
ปรับปรุงสิ่งก่อสร้าง ชั้นที่ 2, ชั้นที่ 3, ชั้นที่ 17  
อาคารปฏิบัติการเทคโนโลยีเชิงสร้างสรรค์  
( พื้นที่เทคนิคกรุงเทพ ) จำนวน 1 งาน

อธิการบดี มหาวิทยาลัยเทคโนโลยีราชมงคลกรุงเทพ	ลายเซ็น
<b>รศ.พิชัย จันทน์เงิน</b>	<i>[Signature]</i>
รองอธิการบดี มหาวิทยาลัยเทคโนโลยีราชมงคลกรุงเทพ	ลายเซ็น
<b>ศ.ศรธรรม เอพิทานนท์</b>	<i>[Signature]</i>
คณะกรรมการจัดทำแบบรูปและรายการงานก่อสร้าง	ลายเซ็น
ประธานกรรมการ <b>ศ.ชานาน น้อยพิทักษ์</b>	<i>[Signature]</i>
กรรมการ <b>ศ.วุฒิวัฒน์ คงรัตนประเสริฐ</b>	<i>[Signature]</i>
กรรมการ <b>นายปิยะพงษ์ คำคุณ</b>	<i>[Signature]</i>
กรรมการ <b>นายตติยาภรณ์ อัครวิชัยสุกกรม</b>	<i>[Signature]</i>
กรรมการและเลขานุการ <b>น.ส.เพียงเพ็ญ อภัยพัชร์</b>	<i>[Signature]</i>
คณะกรรมการตรวจรับแบบ	ลายเซ็น
ประธานกรรมการ <b>นายยุทธนา แก้วคำแจ้ง</b>	<i>[Signature]</i>
กรรมการ <b>นายวิรัช วงษ์คำ</b>	<i>[Signature]</i>
กรรมการและเลขานุการ <b>น.ส.เพียงเพ็ญ อภัยพัชร์</b>	<i>[Signature]</i>

แสดงแบบ :  
**รูปตัดหน้า - E5, E6**

มาตราส่วน : 1:50	วันที่ : 18-3-2567
แผ่นที่ : 307 A2-03	รวม : 203

\* ระบุค่าต่างๆที่แสดงในแบบ ใช้เพื่อประกอบการจัดทำแบบเท่านั้น ให้ผู้รับจ้างสำรวจหน้างานเสร็จก่อนดำเนินการ/เสนอราคา \*



มหาวิทยาลัยเทคโนโลยีราชมงคลกรุงเทพ

ชื่อโครงการ :

ปรับปรุงสิ่งก่อสร้าง ชั้นที่ 2, ชั้นที่ 3, ชั้นที่ 17  
อาคารปฏิบัติการเทคโนโลยีเชิงสร้างสรรค์  
( พื้นที่เทคนิคกรุงเทพ ) จำนวน 1 งาน

อธิการบดี  
มหาวิทยาลัยเทคโนโลยีราชมงคลกรุงเทพ

ลายเซ็น

รศ.พิชัย จันทน์เมณี

รองอธิการบดี  
มหาวิทยาลัยเทคโนโลยีราชมงคลกรุงเทพ

ลายเซ็น

ผศ.ศรธรรม เอพิทานนท์

คณะกรรมการจัดทำแบบรูปและรายการงานก่อสร้าง

ลายเซ็น

ประธานกรรมการ

ผศ.ชำนาญ น้อยพิทักษ์

กรรมการ

ผศ.สุวิวัฒน์ คงรัตนประเสริฐ

กรรมการ

นายปิยะพงษ์ คำคุณ

กรรมการ

นายศุภนิลาภ อัครชัยสุวิกรม

กรรมการและเลขานุการ

น.ส.เพียงเพ็ญ อภัยภัคค์

คณะกรรมการตรวจรับแบบ

ลายเซ็น

ประธานกรรมการ

นายยุทธนา แก้วคำแจ้ง

กรรมการ

นายวิรัช วงษ์คำดำ

กรรมการและเลขานุการ

น.ส.เพียงเพ็ญ อภัยภัคค์

แสดงแบบ :

รูปตัดหน้า - E7, E8

มาตราส่วน: 1:50

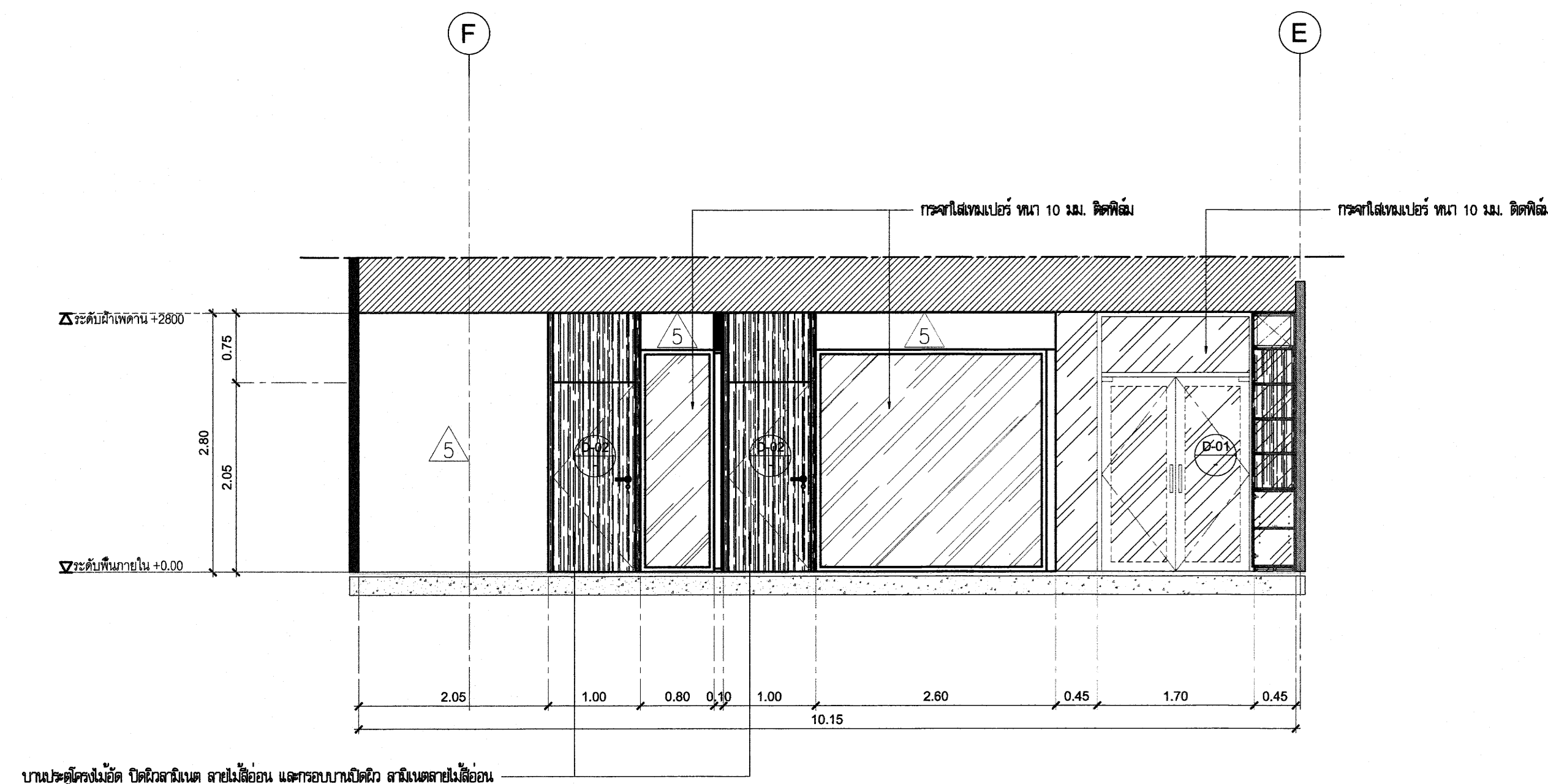
วันที่: 18-3-2567

แผ่นที่:

307 A2-04

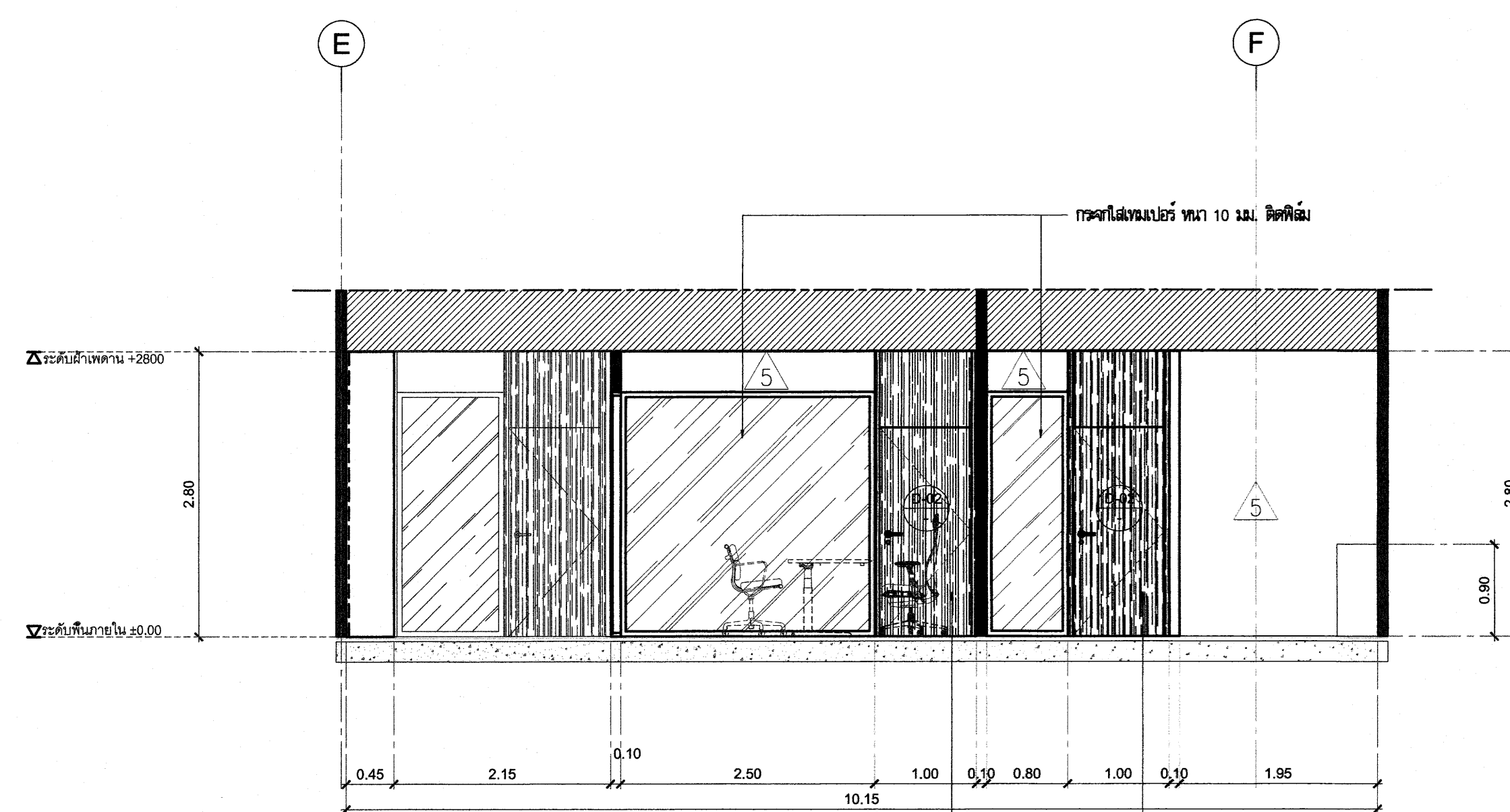
รวม:

203



บานประตูกระจกชนิด พิธีกรรมพิเศษ ภายในเลื่อน และกรอบบานชนิดพิเศษ ภายในตายไม่เลื่อน

E7 Elevation  
SCALE 1:50



บานประตูกระจกชนิด พิธีกรรมพิเศษ ภายในเลื่อน และกรอบบานชนิดพิเศษ ภายในตายไม่เลื่อน

E8 Elevation  
SCALE 1:50

รายการวัสดุตกแต่ง ประกอบแบบก่อสร้าง

รายการพื้น

- F0 พื้น วัสดุเดิม ผิวปูกระเบื้องยาง ( เดิม )
- F1 พื้น วัสดุเดิมผิวปูน ผิวปูด้วยพรม ( สีและรุ่น ระบุภายหลัง )
- F2 พื้น โครงเหล็ก ปูด้วยแผ่นสไมท์บอร์ด ขนาด 20 มม. ผิวปูกระเบื้องยาง SPC ( สีและรุ่น ระบุภายหลัง )
- F3 พื้น วัสดุเดิม ผิวปูกระเบื้องยาง SPC ( สีและรุ่น ระบุภายหลัง )

รายการผนัง

- 1 ผนัง ทาสี
- 2 ผนัง โครงผนังเนื้อแข็ง วัสดุฉนวนผนัง ( สีและรุ่น ระบุภายหลัง )
- 3 ผนัง โครงผนังเนื้อแข็ง วัสดุฉนวนผนัง เว้นช่อง ตามแบบ ( สีและรุ่น ระบุภายหลัง )
- 4 ผนัง สังกะฮาร์ด ขนาด 12 มม. อยุ่ต่อจนเรียบโครงสร้างเหล็กทุบลึงทาสี
- 5 ผนัง โครงผนังเนื้อแข็ง วัสดุฉนวนผนัง ( สีและรุ่น ระบุภายหลัง )
- 6 ผนัง แกะผิวปูนผิวทาสีเทา 12 มม. อยุ่ต่อจนเรียบโครงสร้างเหล็กทุบลึงทาสี
- 7 ผนัง โครงผนังเนื้อแข็ง วัสดุฉนวนผนัง ระบุตามแบบ ( สีและรุ่น ระบุภายหลัง )
- 8 ผนัง สังกะฮาร์ด ขนาด 12 มม. อยุ่ต่อจนเรียบโครงสร้างเหล็กทุบลึงทาสี ภายในลิ้นชักยกพื้นเสียง
- 9 ผนัง โครงผนังเนื้อแข็ง วัสดุฉนวนผนัง ( สีและรุ่น ระบุภายหลัง )
- 10 ผนัง สังกะฮาร์ด ขนาด 12 มม. อยุ่ต่อจนเรียบโครงสร้างเหล็กทุบลึงทาสี
- 11 ผนัง โครงผนังเนื้อแข็ง วัสดุฉนวนผนัง ติดเสริมแผ่นสไมท์ ตามแบบ ( สีและรุ่น ระบุภายหลัง )

รายการฝ้าเพดาน

- 1 ฝ้าเพดานยิปซัมยิปท์ขนาด 9 มม. อยุ่ต่อจนเรียบทาสีโครงสร้างเหล็กทุบลึงทาสี
- 2 ฝ้าเพดาน วัสดุ เดิม ทาสี

\* ระบุต่างๆที่แสดงในแบบ ใช้เพื่อประกอบการจัดทำแบบเท่านั้น ให้ผู้รับจ้างสำรวจหน้างานเสร็จก่อนดำเนินการ/เสนอราคา \*



มหาวิทยาลัยเทคโนโลยีราชมงคลกรุงเทพ

ชื่อโครงการ :

ปรับปรุงสิ่งก่อสร้าง ชั้นที่ 2, ชั้นที่ 3, ชั้นที่ 17  
อาคารปฏิบัติการเทคโนโลยีเชิงสร้างสรรค์  
( พื้นที่เขตนิคมกรุงเทพ ) จำนวน 1 งาน

อธิการบดี มหาวิทยาลัยเทคโนโลยีราชมงคลกรุงเทพ

ลายเซ็น

รศ.พิชัย จันทรมณี

รองอธิการบดี มหาวิทยาลัยเทคโนโลยีราชมงคลกรุงเทพ

ลายเซ็น

ศ.ศดร.ธรรม เอพิทานนท์

คณะกรรมการจัดทำแบบรูปและรายการงานก่อสร้าง

ลายเซ็น

ประธานกรรมการ

ศ.ชานาญ น้อยพิทักษ์

กรรมการ

ศ.วุฒิชัย คุรุรัตน์ประเสริฐ

กรรมการ

นายปิยะพงษ์ คำสุด

กรรมการ

นายศศิลาภา อัครชัยสุวิกรม

กรรมการและเลขานุการ

น.ส.เพียงเพ็ญ อภัยภัคค์

คณะกรรมการตรวจรับแบบ

ลายเซ็น

ประธานกรรมการ

นายยุทธนา แก้วคำแจ่ม

กรรมการ

นายวิรัช วงษ์คำ

กรรมการและเลขานุการ

น.ส.เพียงเพ็ญ อภัยภัคค์

แสดงแบบ :

แบบขยายประตู 1

มาตราส่วน: 1:20

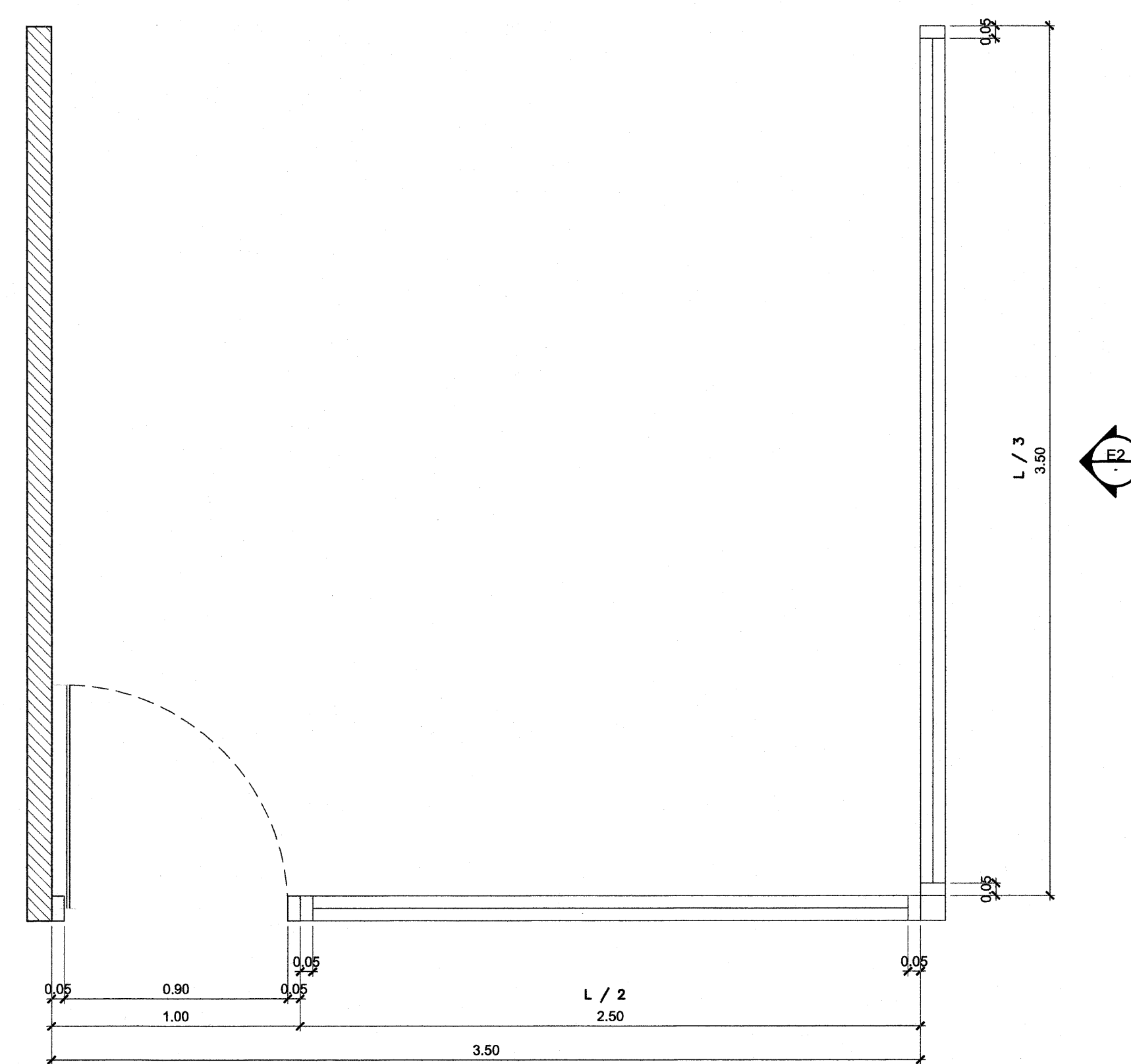
วันที่: 18-3-2567

แผ่นที่:

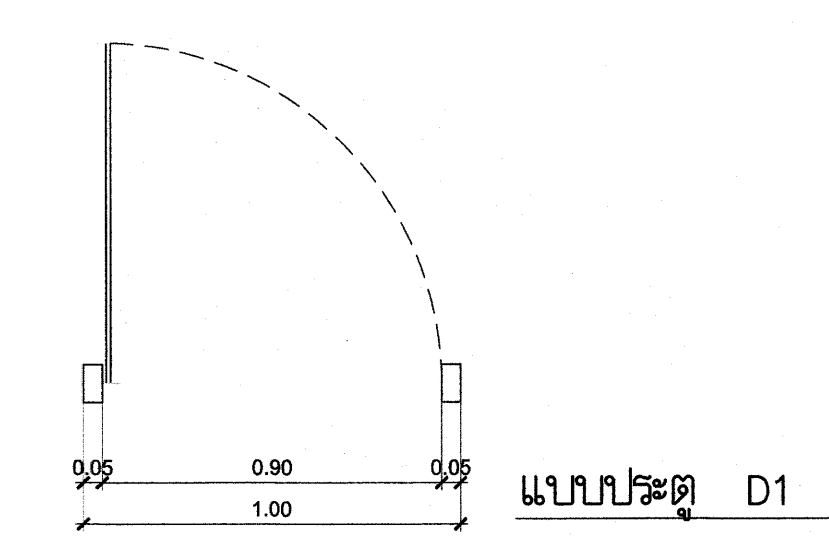
307 A3-01

รวม:

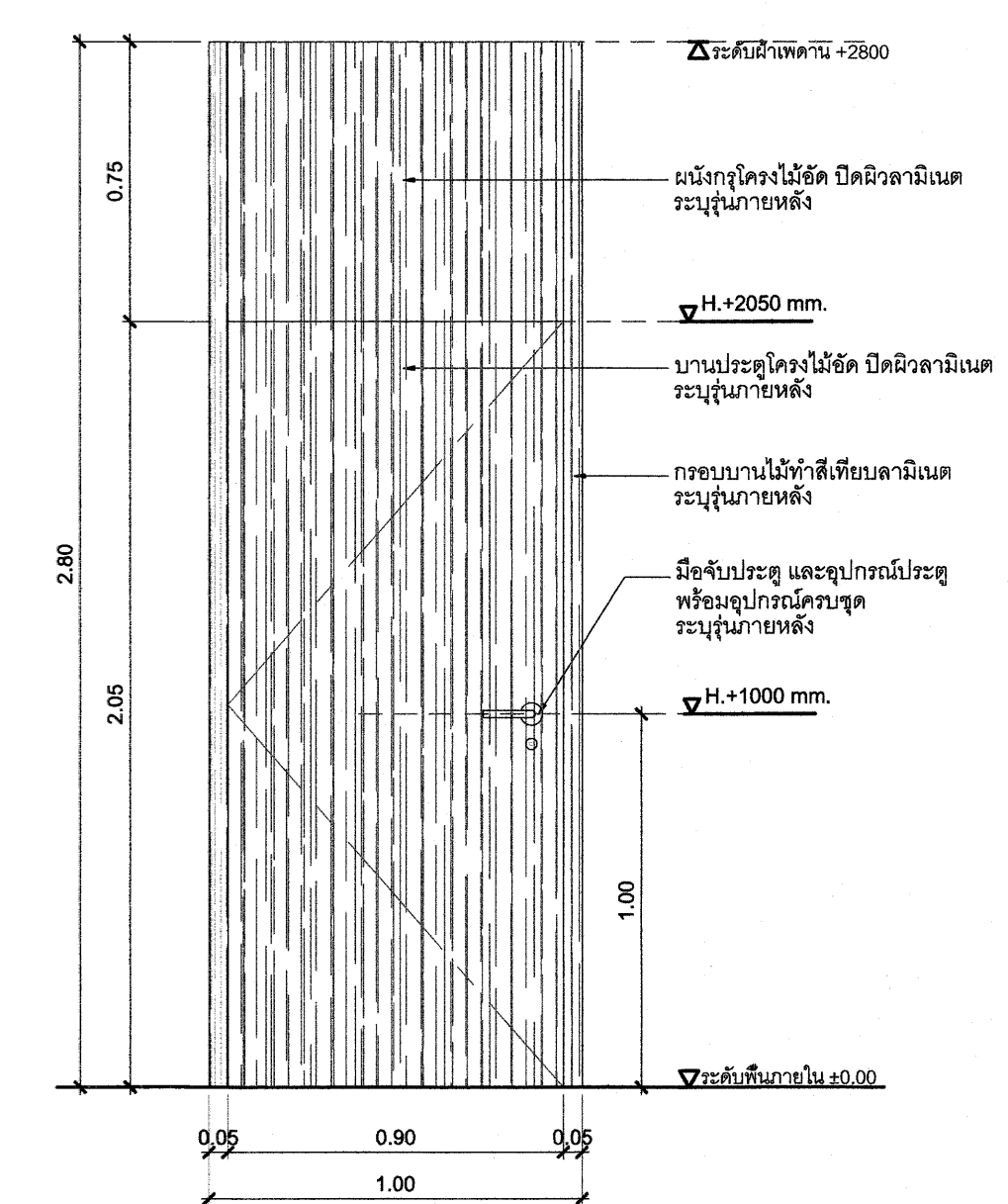
203



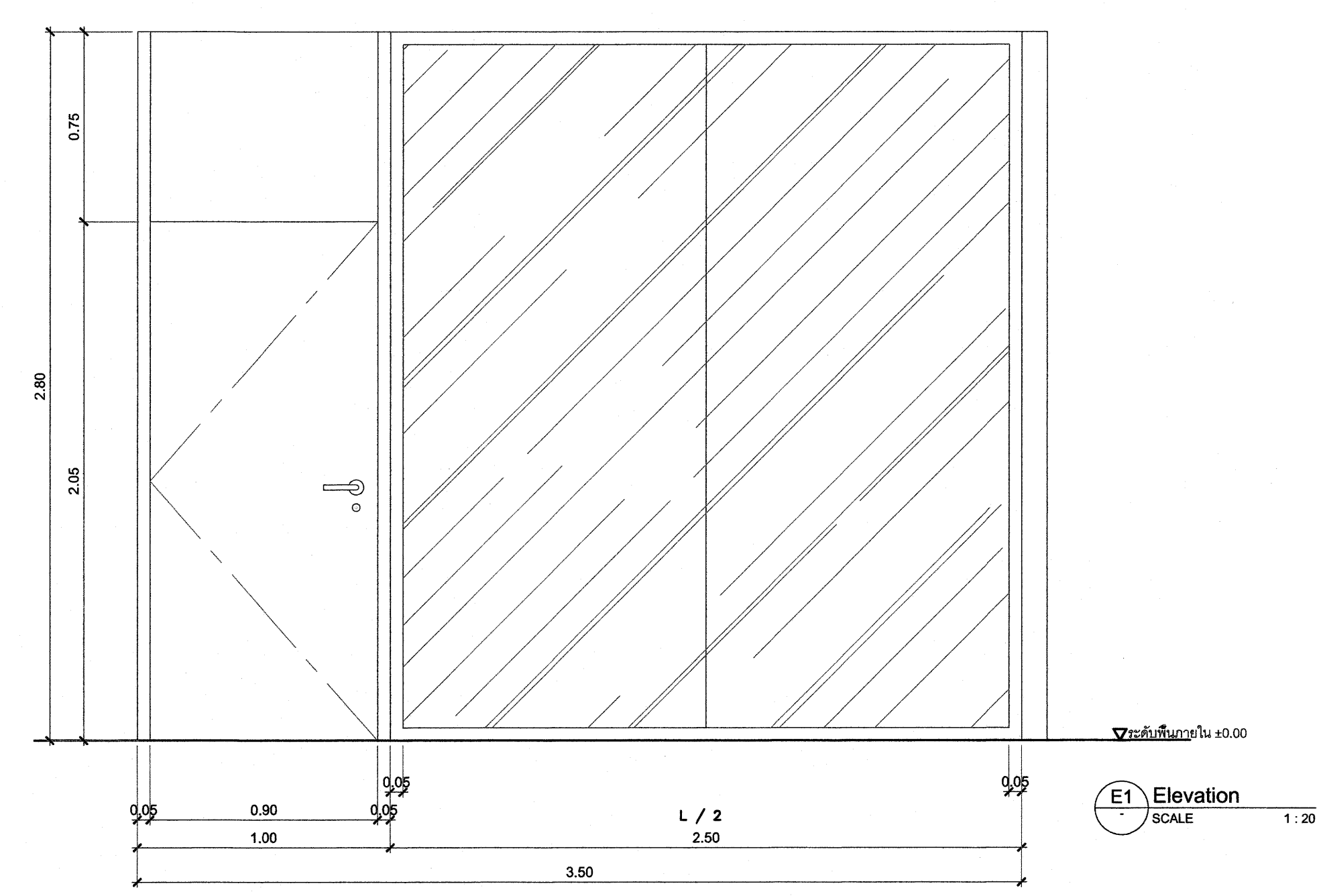
E1



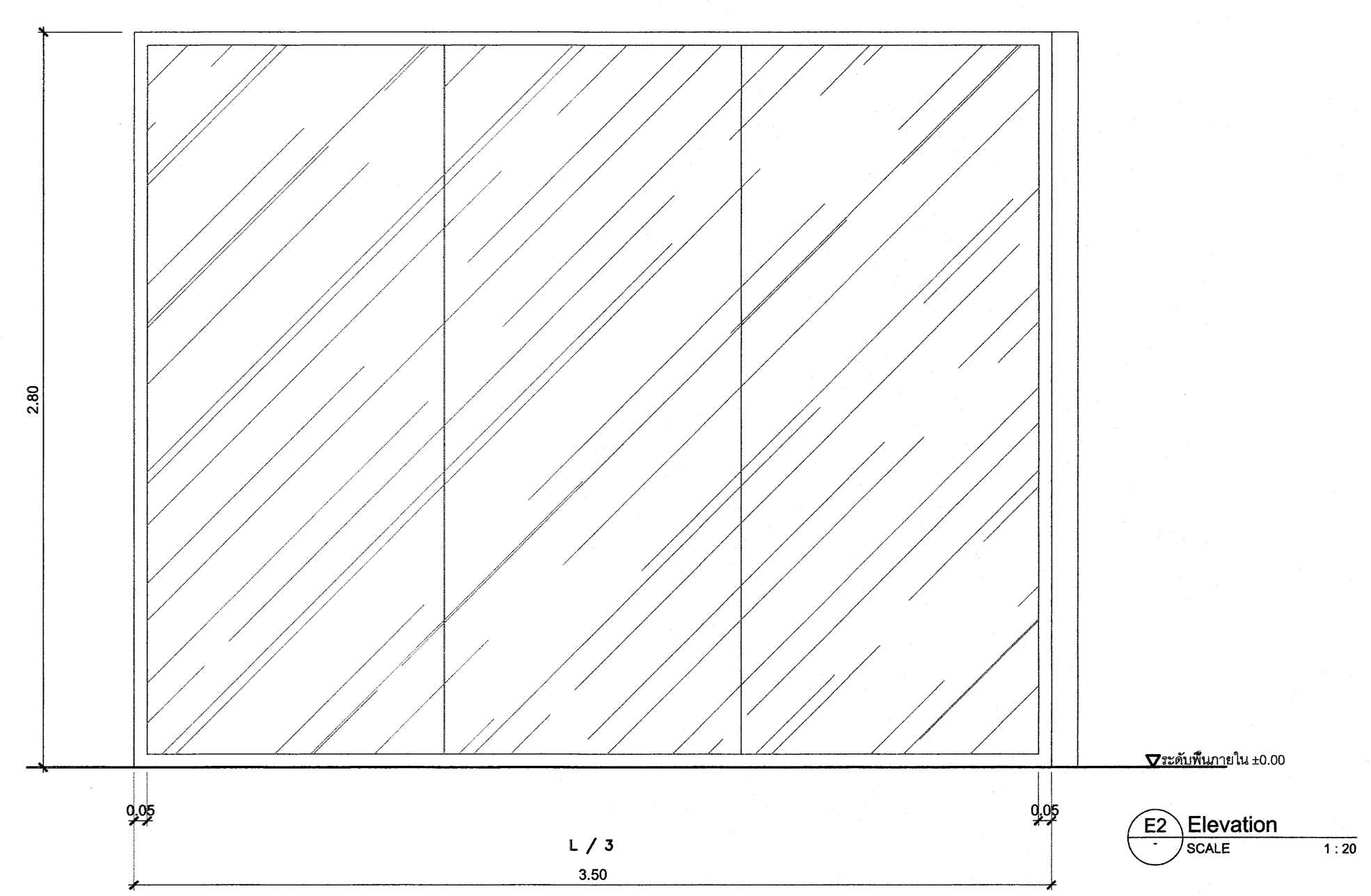
แบบประตู D1



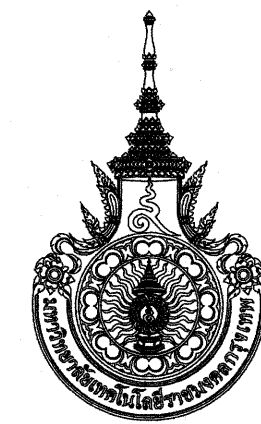
E2 Elevation SCALE 1:20



E1 Elevation SCALE 1:20



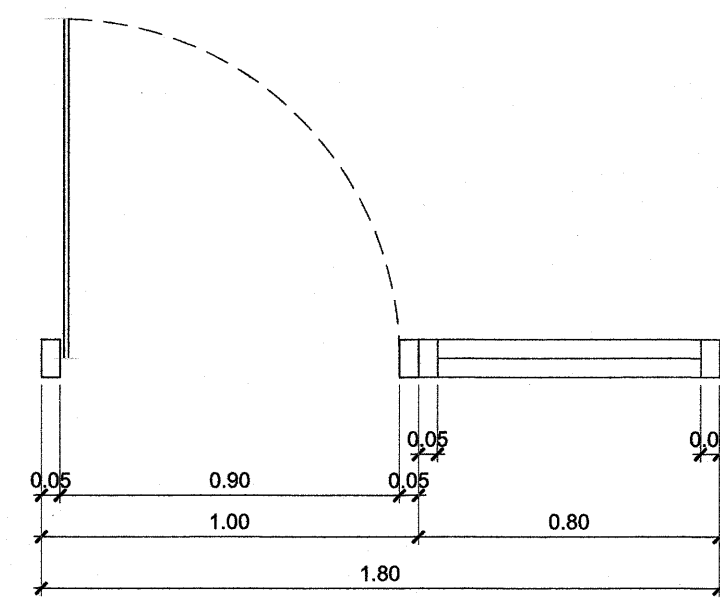
\* ระยะต่างๆที่แสดงในแบบ ใช้เพื่อประกอบการจัดทำแบบเท่านั้น ให้ผู้รับจ้างสำรวจหน้างานเสร็จก่อนดำเนินการเสนอราคา \*



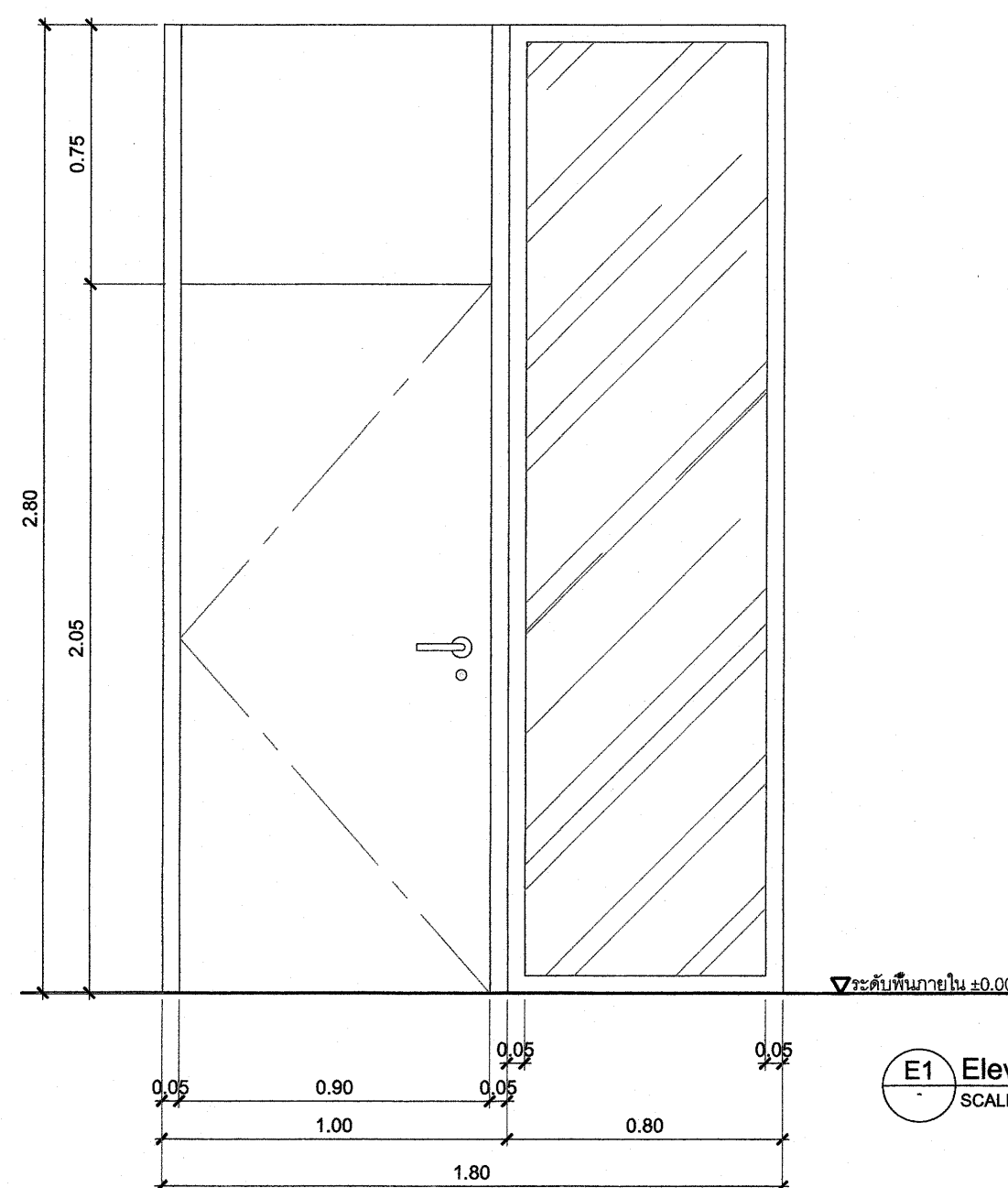
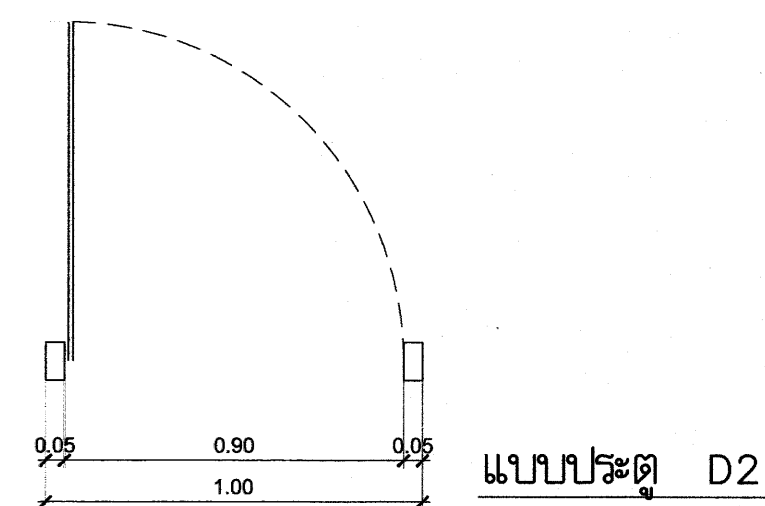
มหาวิทยาลัยเทคโนโลยีราชมงคลกรุงเทพ

ชื่อโครงการ :

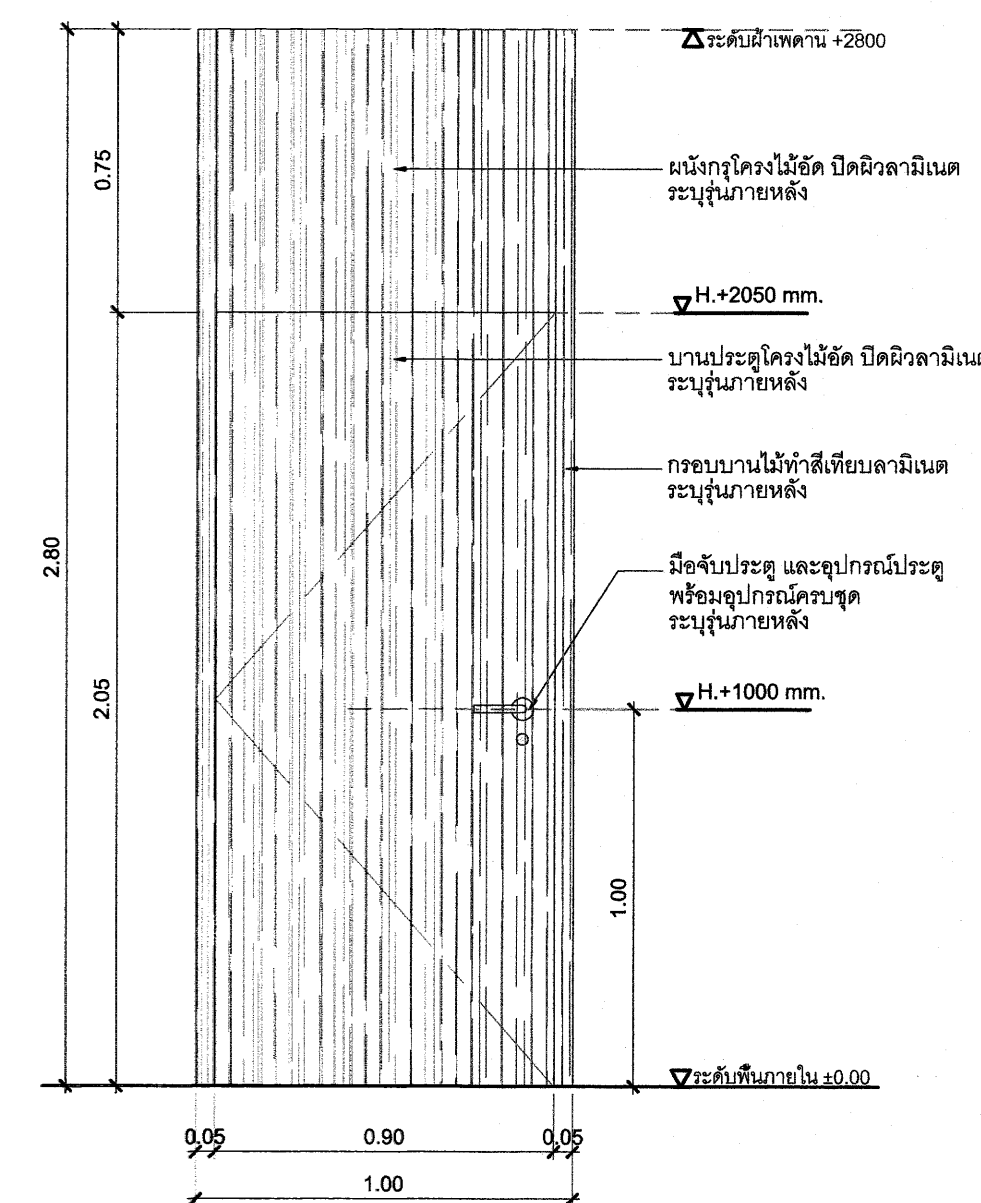
ปรับปรุงสิ่งก่อสร้าง ชั้นที่ 2, ชั้นที่ 3 ,ชั้นที่ 17  
อาคารปฏิบัติการเทคโนโลยีเชิงสร้างสรรค์  
( พื้นที่เทคนิคกรุงเทพ ) จำนวน 1 งาน



E01



E1 Elevation SCALE 1:20



อธิการบดี มหาวิทยาลัยเทคโนโลยีราชมงคลกรุงเทพ	ลายเซ็น
รศ.พิชัย จันทรมณี	<i>[Signature]</i>
รองอธิการบดี มหาวิทยาลัยเทคโนโลยีราชมงคลกรุงเทพ	ลายเซ็น
ศ.ดร.ธรรม เอพิทานนท์	<i>[Signature]</i>
คณะกรรมการจัดทำแบบรูปและรายการงานก่อสร้าง	ลายเซ็น
ประธานกรรมการ ศ.ชำนาญ น้อยพิทักษ์	<i>[Signature]</i>
กรรมการ ศ.วุฒิวัฒน์ คงรัตน์ประเสริฐ	<i>[Signature]</i>
กรรมการ นายปิยะพงษ์ คำคุณ	<i>[Signature]</i>
กรรมการ นายเฉลิมลาภ อัครชัยสุวิกรม	<i>[Signature]</i>
กรรมการและเลขานุการ น.ส.เพียงเพ็ญ อภัยพัทธ์	<i>[Signature]</i>
คณะกรรมการตรวจรับแบบ	ลายเซ็น
ประธานกรรมการ นายยุทธนา แก้วคำแจ้ง	<i>[Signature]</i>
กรรมการ นายวิรัช วงษ์คงคำ	<i>[Signature]</i>
กรรมการและเลขานุการ น.ส.เพียงเพ็ญ อภัยพัทธ์	<i>[Signature]</i>

แสดงแบบ :  
  
แบบขยายประตู 2

มาตราส่วน : 1:20 วันที่ : 18-3-2567

แผ่นที่ : 307 A3-02 รวม : 203

\* ระยะเวลาที่แสดงในแบบ ใช้เพื่อประกอบการจัดทำแบบเท่านั้น ให้ผู้รับจ้างสำรวจหน้างานเสร็จก่อนดำเนินการ/เสนอราคา \*



มหาวิทยาลัยเทคโนโลยีราชมงคลกรุงเทพ

ชื่อโครงการ :

ปรับปรุงสิ่งก่อสร้าง ชั้นที่ 2, ชั้นที่ 3, ชั้นที่ 17  
อาคารปฏิบัติการเทคโนโลยีเชิงสร้างสรรค์  
( พื้นที่เทคนิคกรุงเทพ ) จำนวน 1 งาน

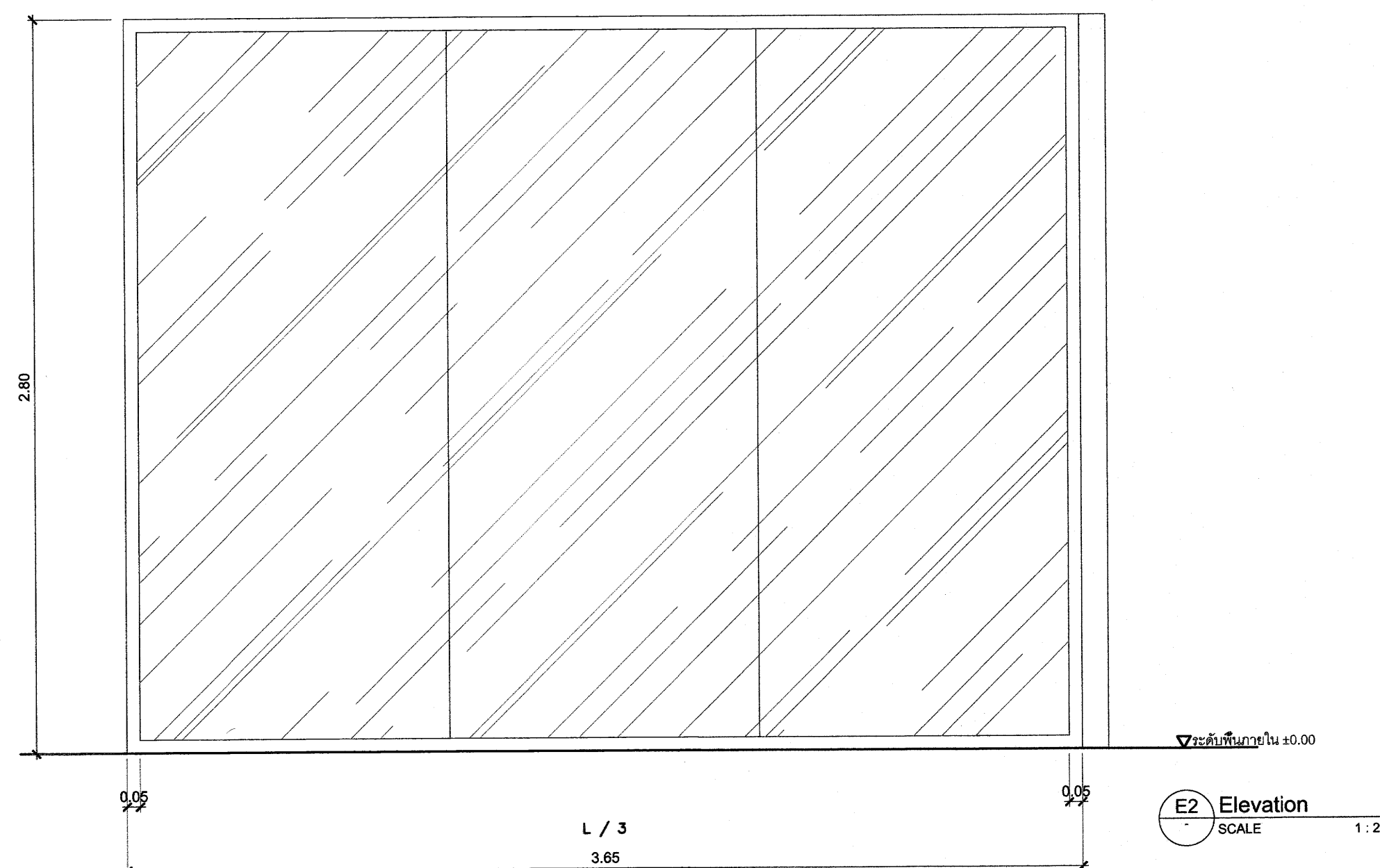
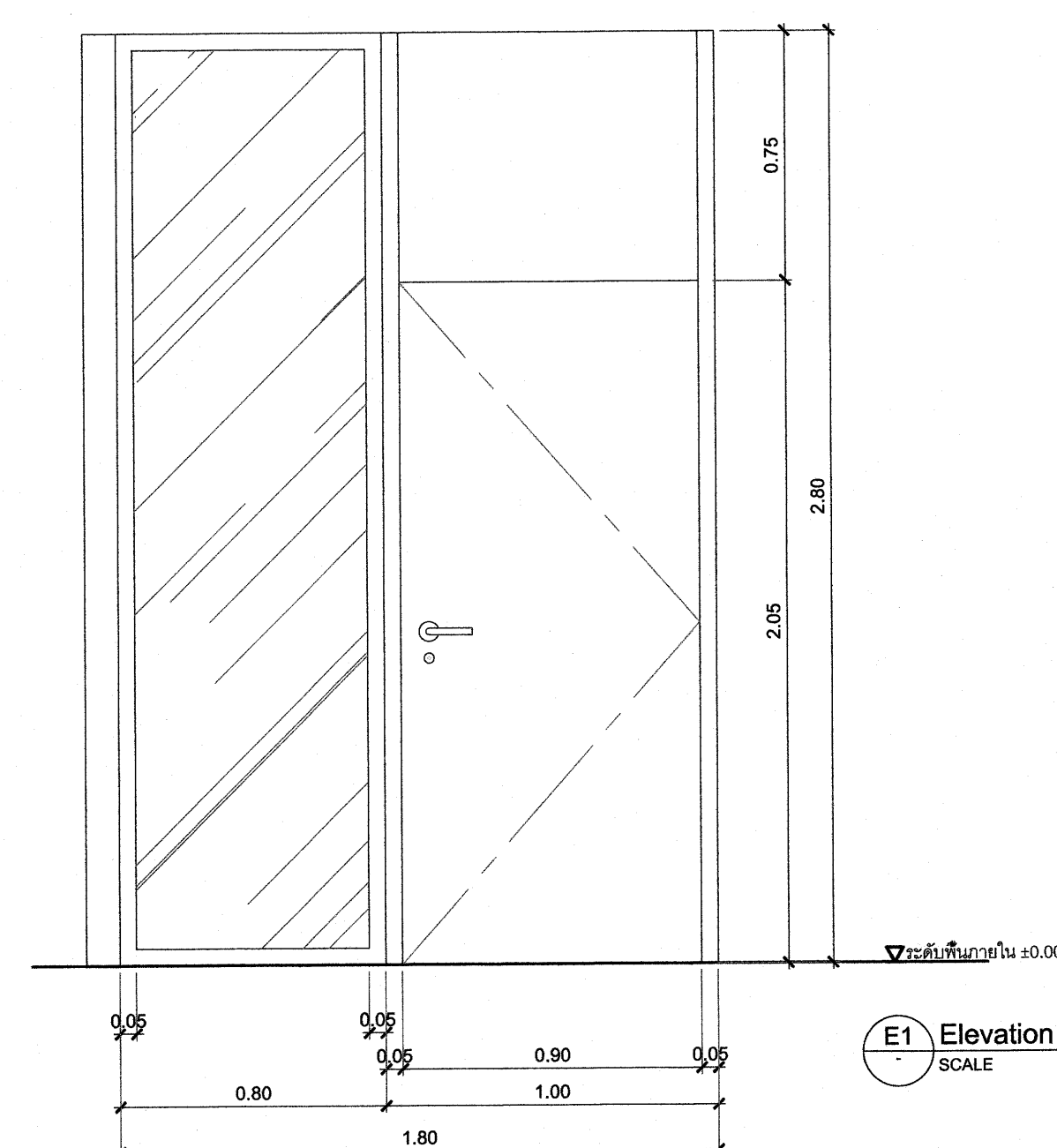
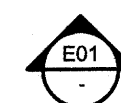
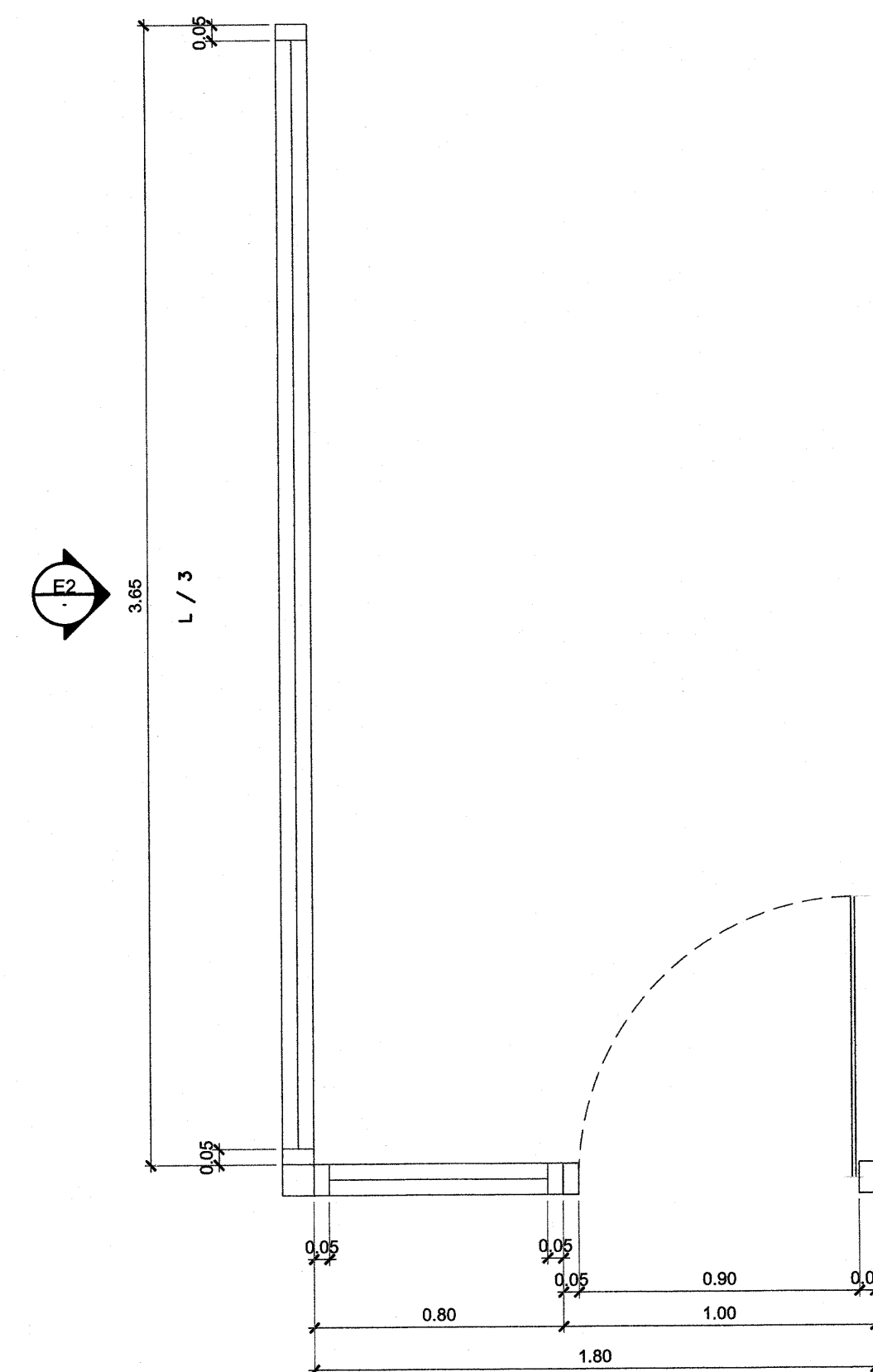
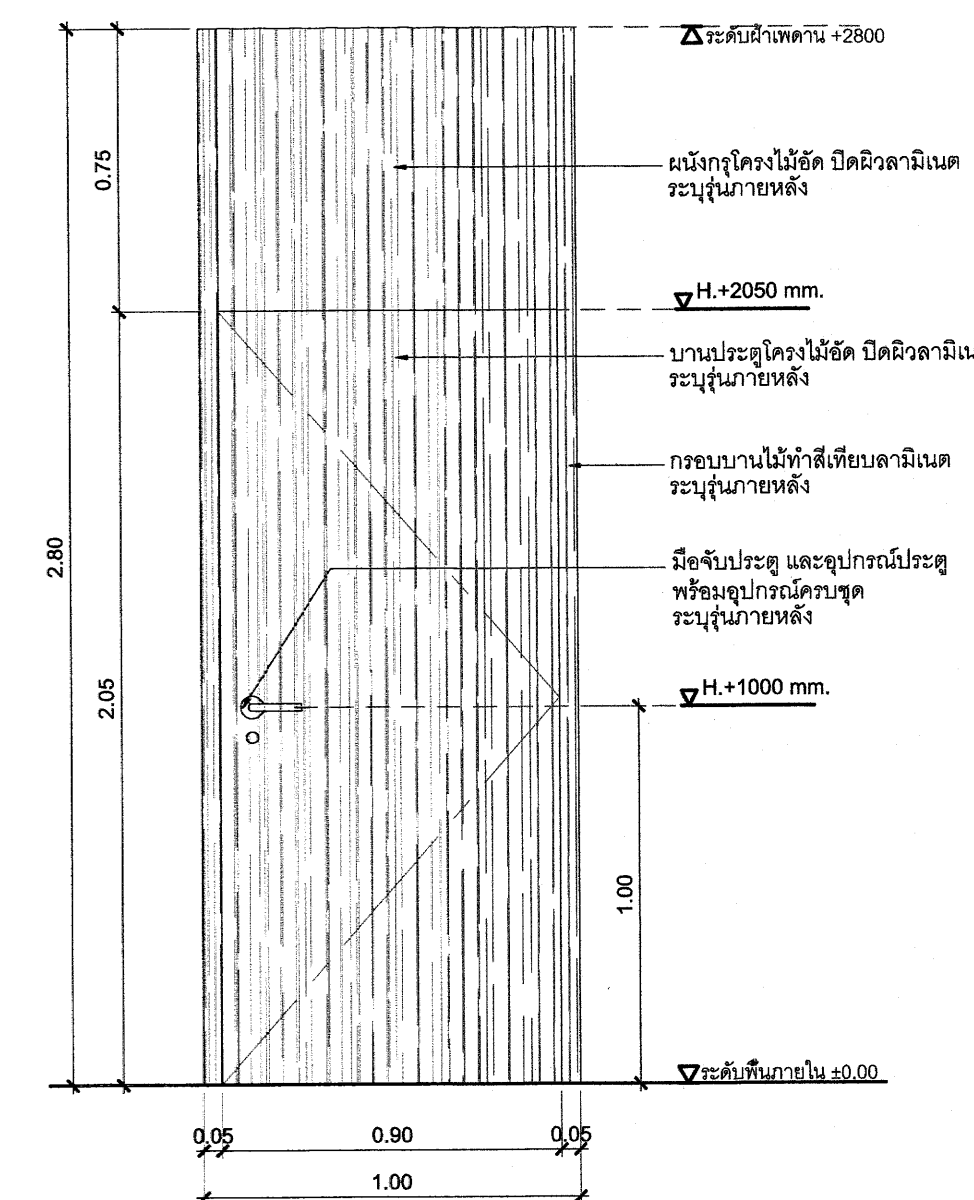
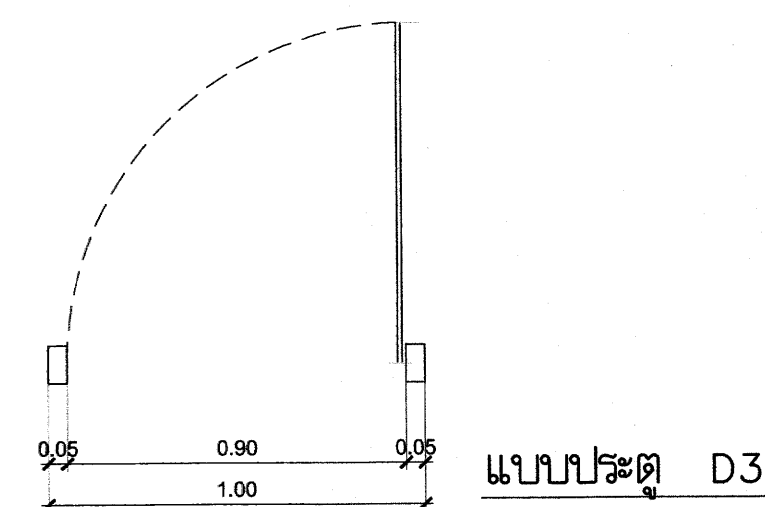
อธิการบดี มหาวิทยาลัยเทคโนโลยีราชมงคลกรุงเทพ	ลายเซ็น
ศ.พิชัย จันทวัฒน์	
รองอธิการบดี มหาวิทยาลัยเทคโนโลยีราชมงคลกรุงเทพ	ลายเซ็น
ศ.ศตวรรษ เอภิทานนท์	
คณะกรรมการจัดทำแบบแปลนและรายการงานก่อสร้าง	ลายเซ็น
ประธานกรรมการ ศ.ชานนต น้อยพิทักษ์	
กรรมการ ศ.วุฒิชัย คุ้มประเสริฐ	
กรรมการ นายปิยะพงษ์ คำคุณ	
กรรมการ นายศนิสา อัครชัยสุภาม	
กรรมการและเลขานุการ น.ส.เพียงเพ็ญ อภัยพิทักษ์	
คณะกรรมการตรวจรับแบบ	ลายเซ็น
ประธานกรรมการ นายยุทธนา แก้วคำแจ้ง	
กรรมการ นายวิรัช วงษ์คงคำ	
กรรมการและเลขานุการ น.ส.เพียงเพ็ญ อภัยพิทักษ์	

แสดงแบบ :

แบบขยายประตู 3

มาตราส่วน : 1:20 วันที่ : 18-3-2567

แผ่นที่ : 307 A3-03 7/20 203



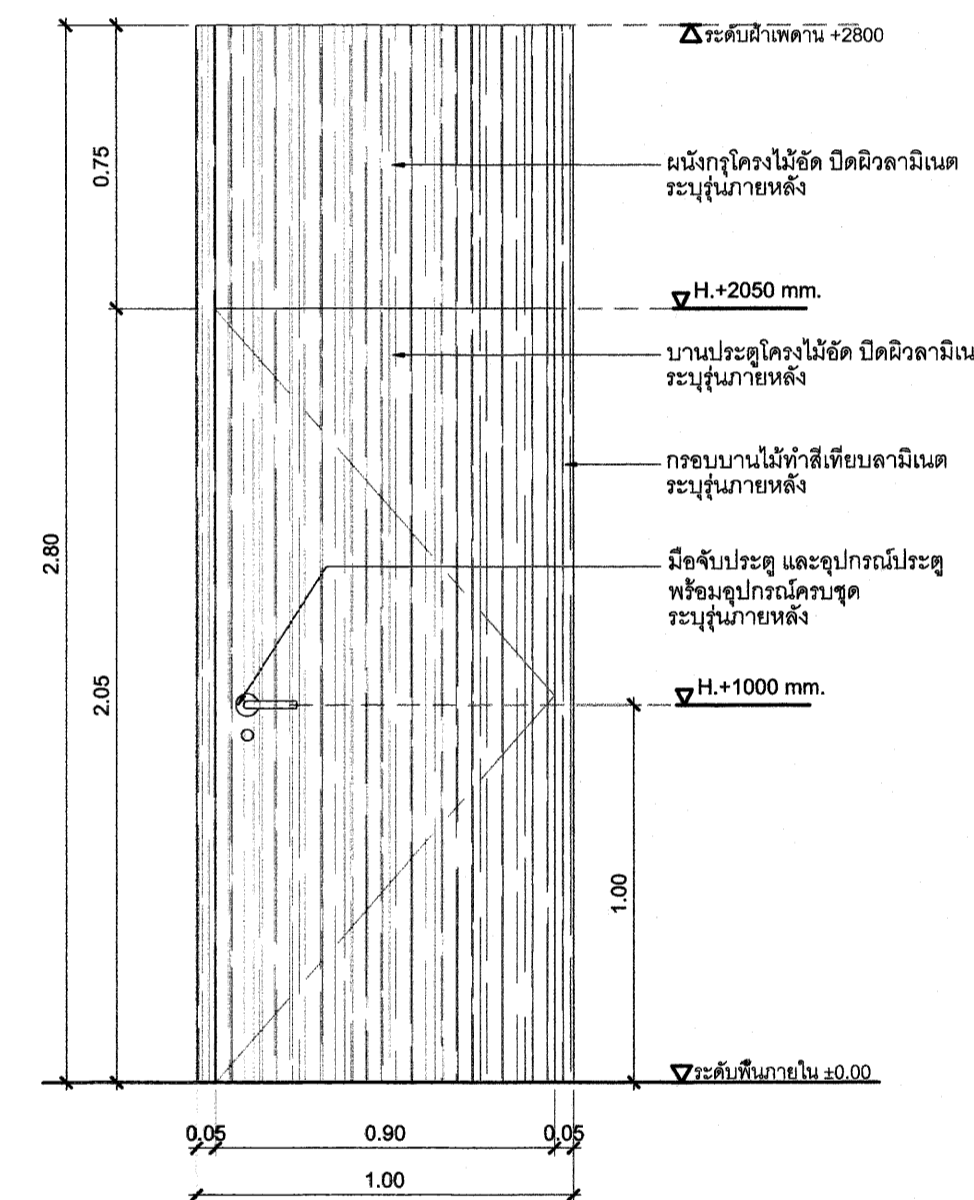
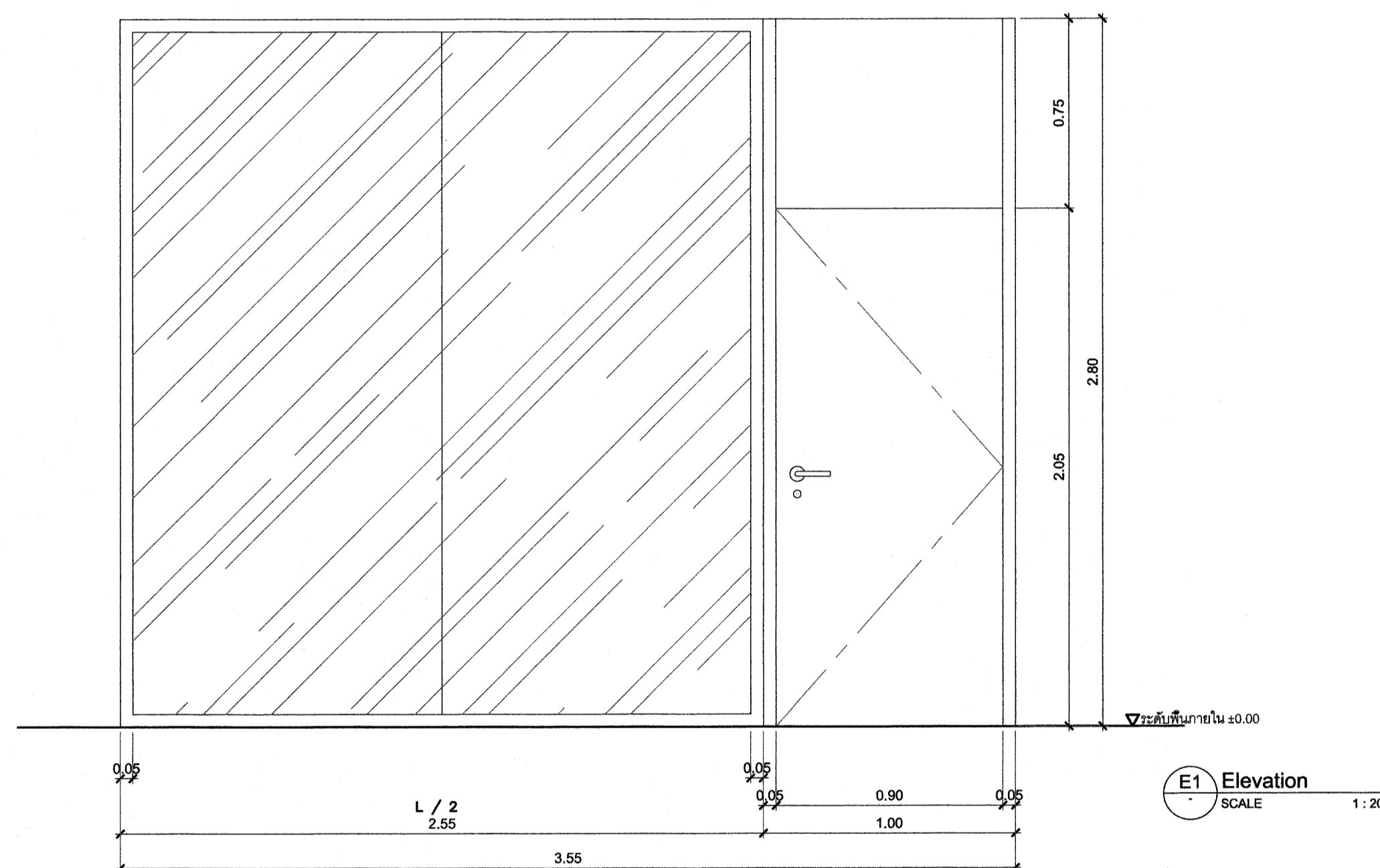
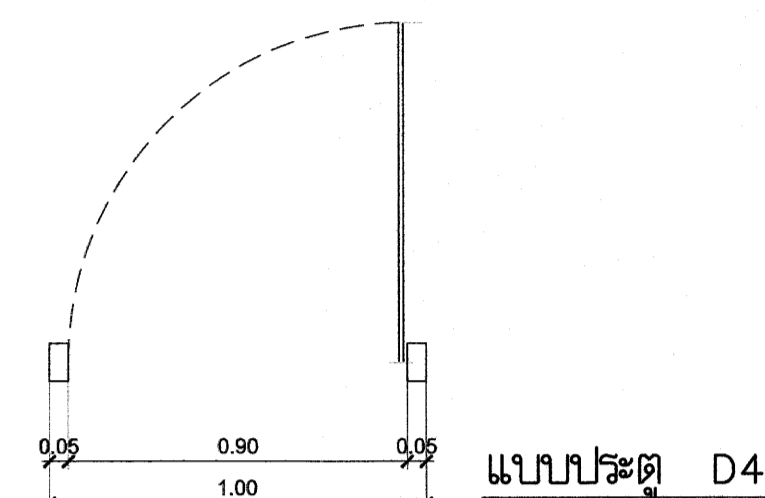
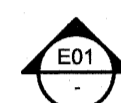
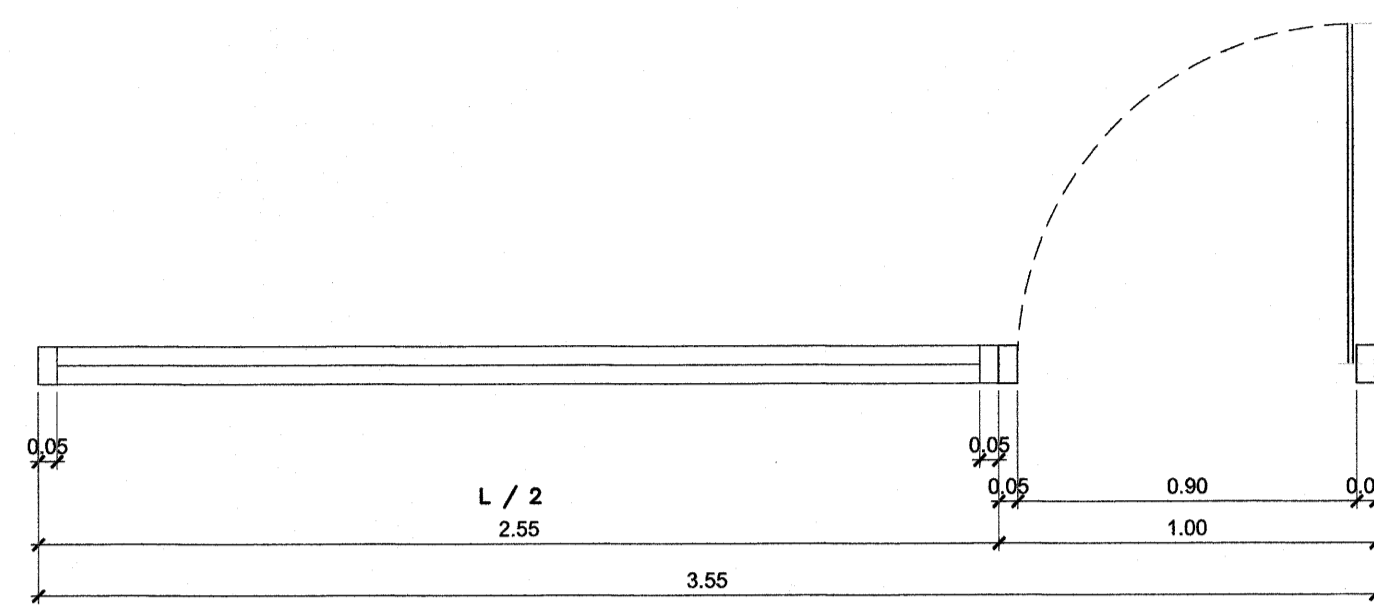
\* ระยะเวลาที่แสดงในแบบ ใช้เพื่อประกอบการจัดทำแบบเท่านั้น ให้ผู้รับจ้างสำรวจหน้างานเสร็จก่อนดำเนินการ/เสนอราคา \*



มหาวิทยาลัยเทคโนโลยีราชมงคลกรุงเทพ

ชื่อโครงการ :

ปรับปรุงสิ่งก่อสร้าง ชั้นที่ 2, ชั้นที่ 3, ชั้นที่ 17  
อาคารปฏิบัติการเทคโนโลยีเชิงสร้างสรรค์  
( พื้นที่เทคนิคกรุงเทพ ) จำนวน 1 งาน



อธิการบดี มหาวิทยาลัยเทคโนโลยีราชมงคลกรุงเทพ	ลายเซ็น
รศ. พิชัย จันทร์กมล	<i>[Signature]</i>
รองอธิการบดี มหาวิทยาลัยเทคโนโลยีราชมงคลกรุงเทพ	ลายเซ็น
ศ. ดร. ดลธรรม เอพิทามภ	<i>[Signature]</i>
คณะกรรมการจัดทำแบบรูปและรายการงานก่อสร้าง	ลายเซ็น
ประธานกรรมการ ศ. ดร. ชำนาญ น้อยพิทักษ์	<i>[Signature]</i>
กรรมการ ศ. ดร. สุวัฒน์ คงรัตน์ประเสริฐ	<i>[Signature]</i>
กรรมการ นายปิยะพงษ์ คำสุด	<i>[Signature]</i>
กรรมการ นายเฉลิมลาภ อัครชัยสุวิกรม	<i>[Signature]</i>
กรรมการและเลขานุการ น.ส. เพียงเพ็ญ อภัยพัทธ์	<i>[Signature]</i>
คณะกรรมการตรวจรับแบบ	ลายเซ็น
ประธานกรรมการ นายยุทธนา แก้วคำแจ้ง	<i>[Signature]</i>
กรรมการ นายวิรัช วงษ์คงคำ	<i>[Signature]</i>
กรรมการและเลขานุการ น.ส. เพียงเพ็ญ อภัยพัทธ์	<i>[Signature]</i>

แสดงแบบ :  
  
แบบขยายประตู 4.

มาตรฐาน : 1:20	วันที่ : 18-3-2567
แผ่นที่ : 307 A3-04	รวม : 203

\* ระบุต่างๆที่แสดงในแบบ ใช้เพื่อประกอบการจัดทำแบบเท่านั้น ให้ผู้รับจ้างสำรวจหน้างานเสร็จก่อนดำเนินการ/เสนอราคา \*

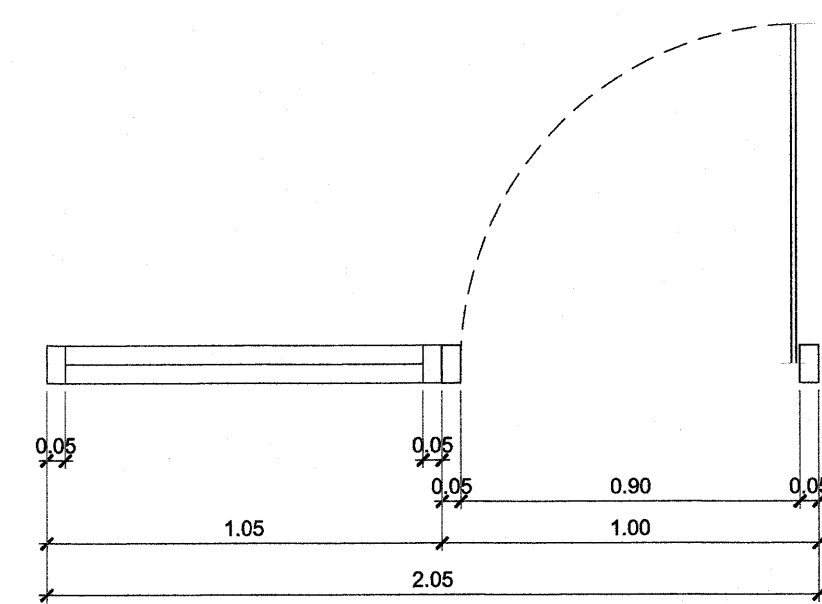




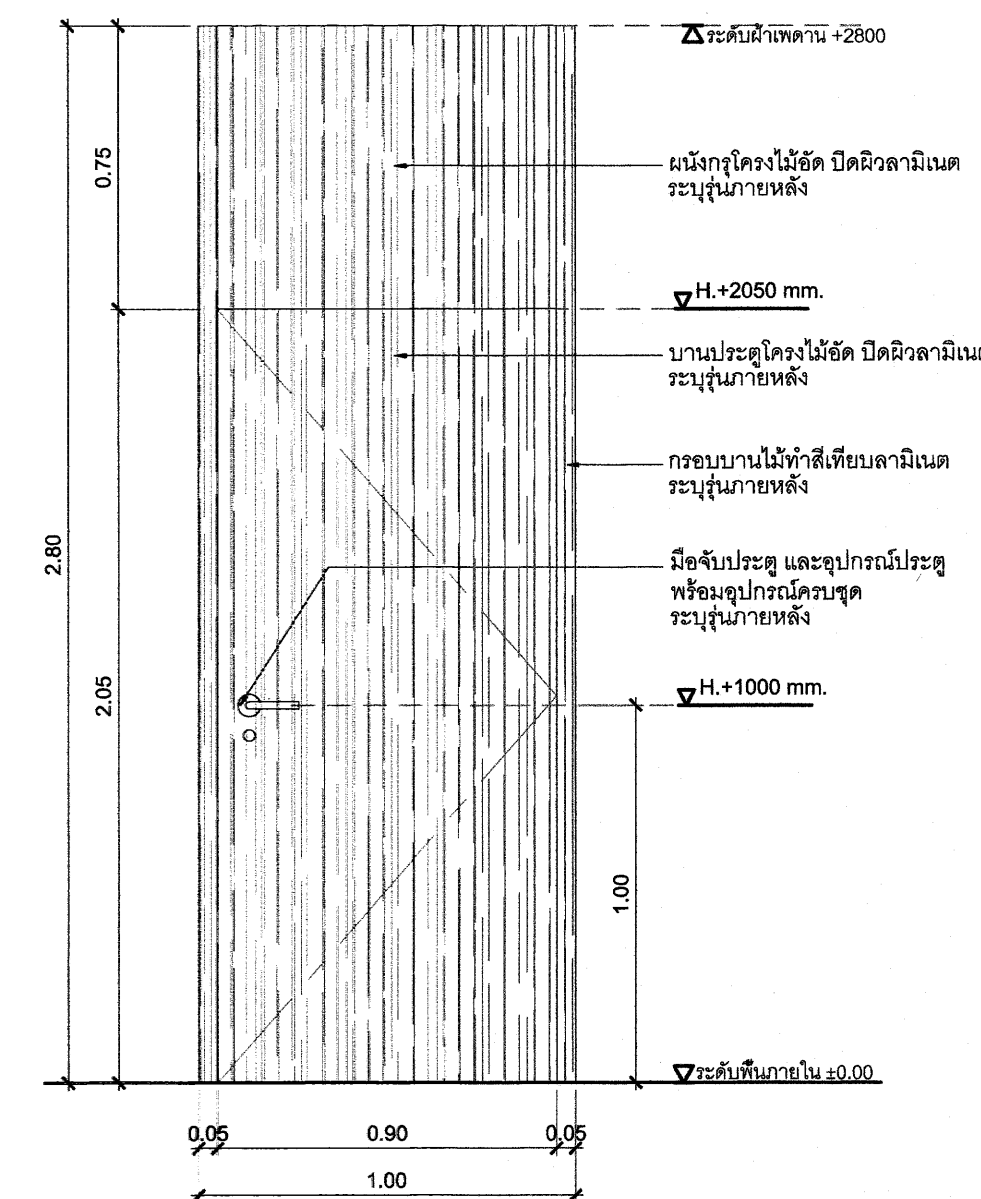
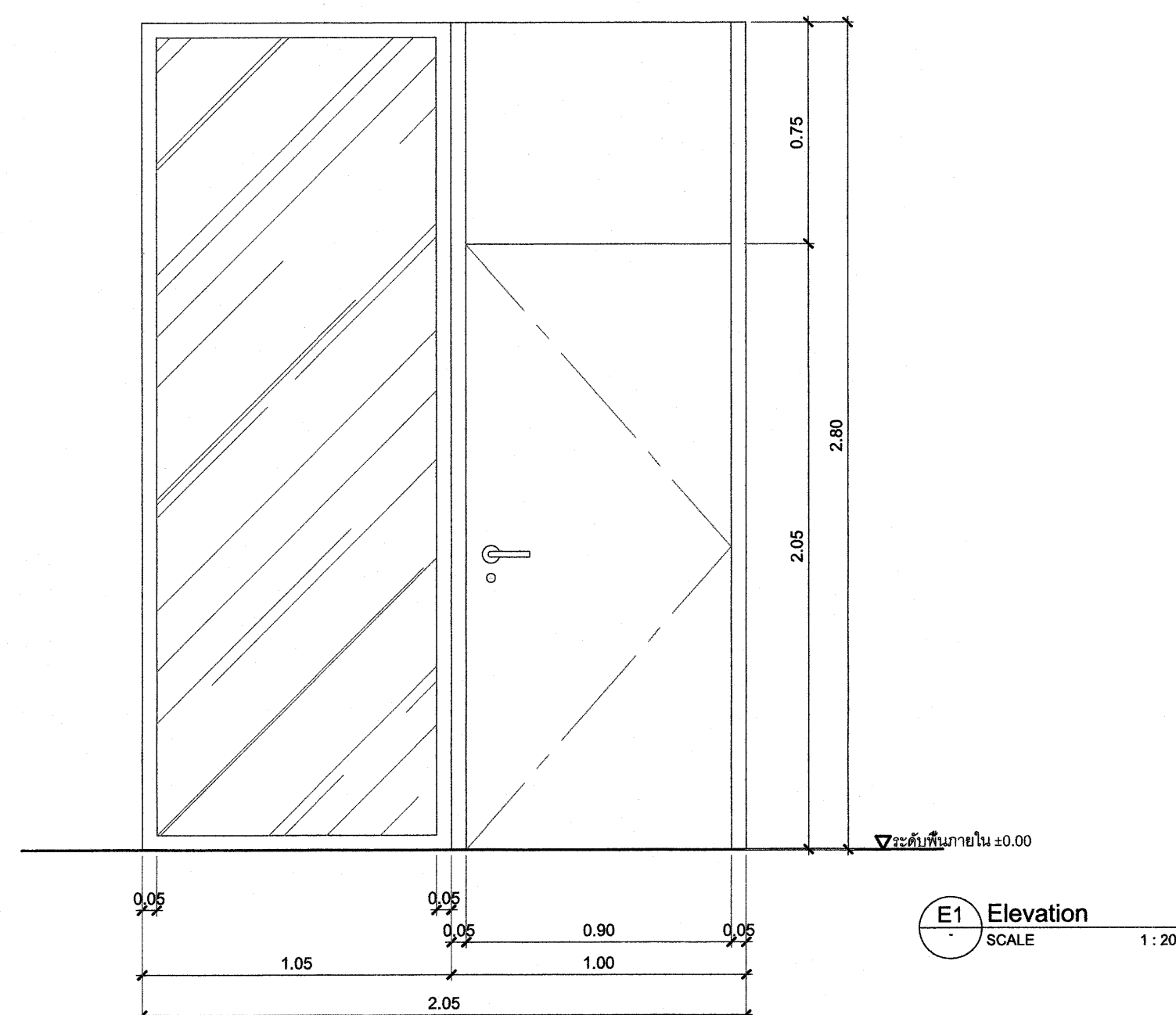
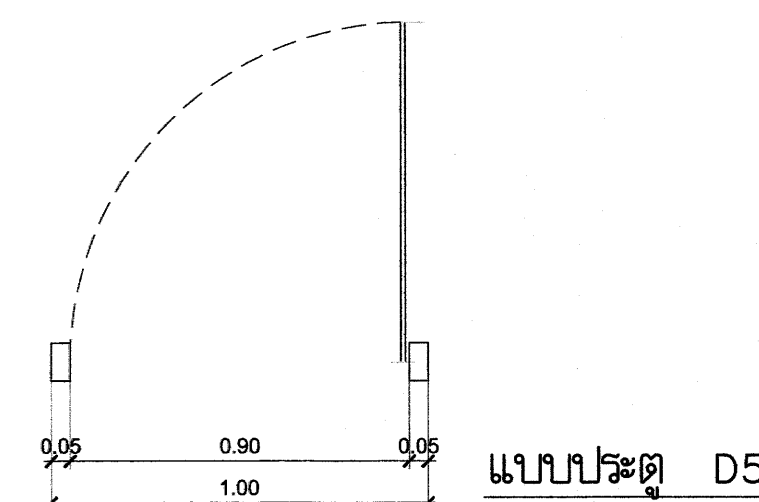
มหาวิทยาลัยเทคโนโลยีราชมงคลกรุงเทพ

ชื่อโครงการ :

ปรับปรุงสิ่งก่อสร้าง ชั้นที่ 2, ชั้นที่ 3, ชั้นที่ 17  
อาคารปฏิบัติการเทคโนโลยีเชิงสร้างสรรค์  
( พื้นที่เทคนิคกรุงเทพ ) จำนวน 1 งาน



E01



อธิการบดี มหาวิทยาลัยเทคโนโลยีราชมงคลกรุงเทพ	ลายเซ็น
รศ.พิชัย จังกรมณี	
รองอธิการบดี มหาวิทยาลัยเทคโนโลยีราชมงคลกรุงเทพ	ลายเซ็น
ศ.ศลธรรม เอพิทานนท์	
คณะกรรมการจัดทำแบบรูปและรายการงานก่อสร้าง	ลายเซ็น
ประธานกรรมการ ศ.ชำนาญ น้อยพิทักษ์	
กรรมการ ศ.วุฒิวัฒน์ คงรัตนประเสริฐ	
กรรมการ นายปิยะพงษ์ คำคุณ	
กรรมการ นายศุภนิลาภ อัครชัยสุวิกรม	
กรรมการและเลขานุการ น.ส.เพียงเพ็ญ อภัยภัคค์	
คณะกรรมการตรวจรับแบบ	ลายเซ็น
ประธานกรรมการ นายสุพนา แก้วคำแจ่ม	
กรรมการ นายวิรัช วงษ์คงคำ	
กรรมการและเลขานุการ น.ส.เพียงเพ็ญ อภัยภัคค์	

แสดงแบบ :  
  
แบบขยายประตู 5

มาตราส่วน : 1:20	วันที่ : 18-3-2567
แผ่นที่ : 307 A3-05	รวม : 203

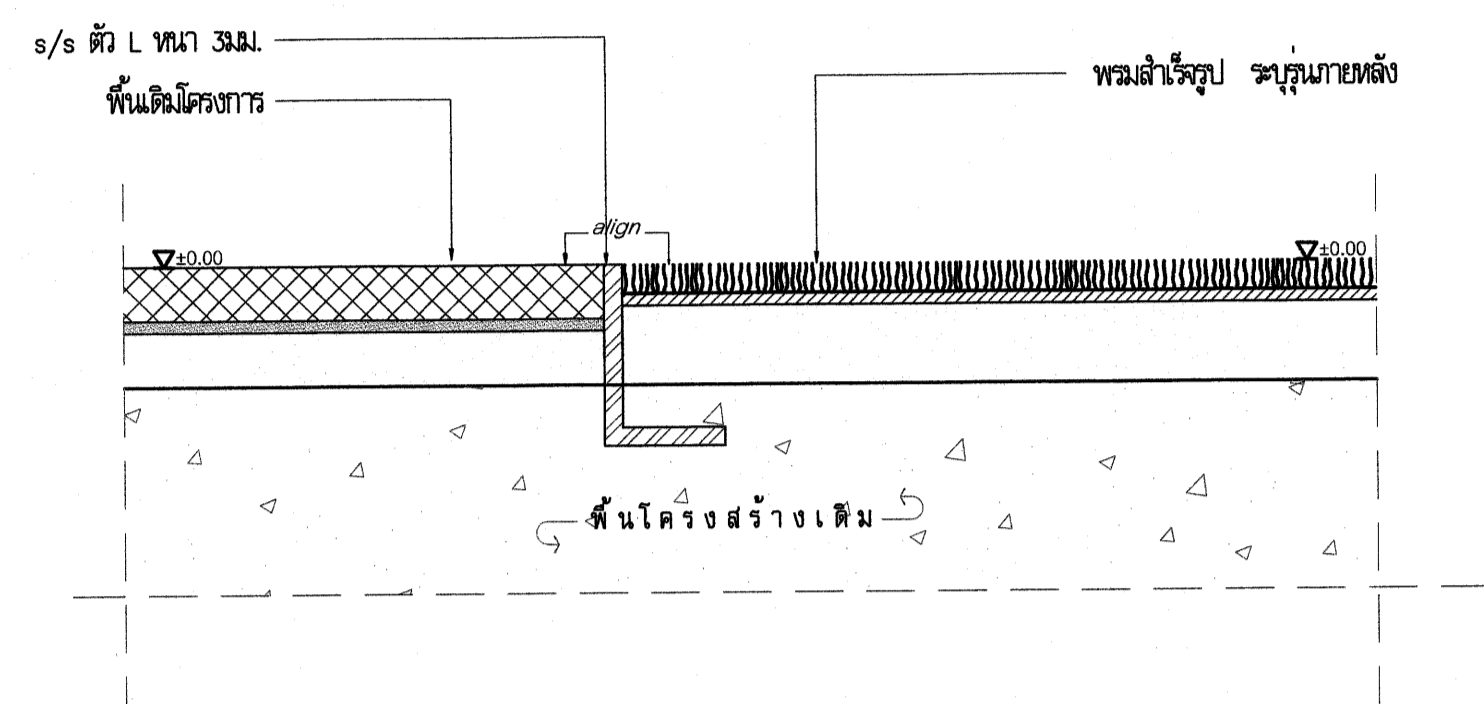
\* ระยะเวลาที่แสดงในแบบ ใช้เพื่อประกอบการจัดทำแบบเท่านั้น ให้ผู้รับจ้างสำรวจหน้างานเสร็จก่อนดำเนินการ/เสนอราคา \*



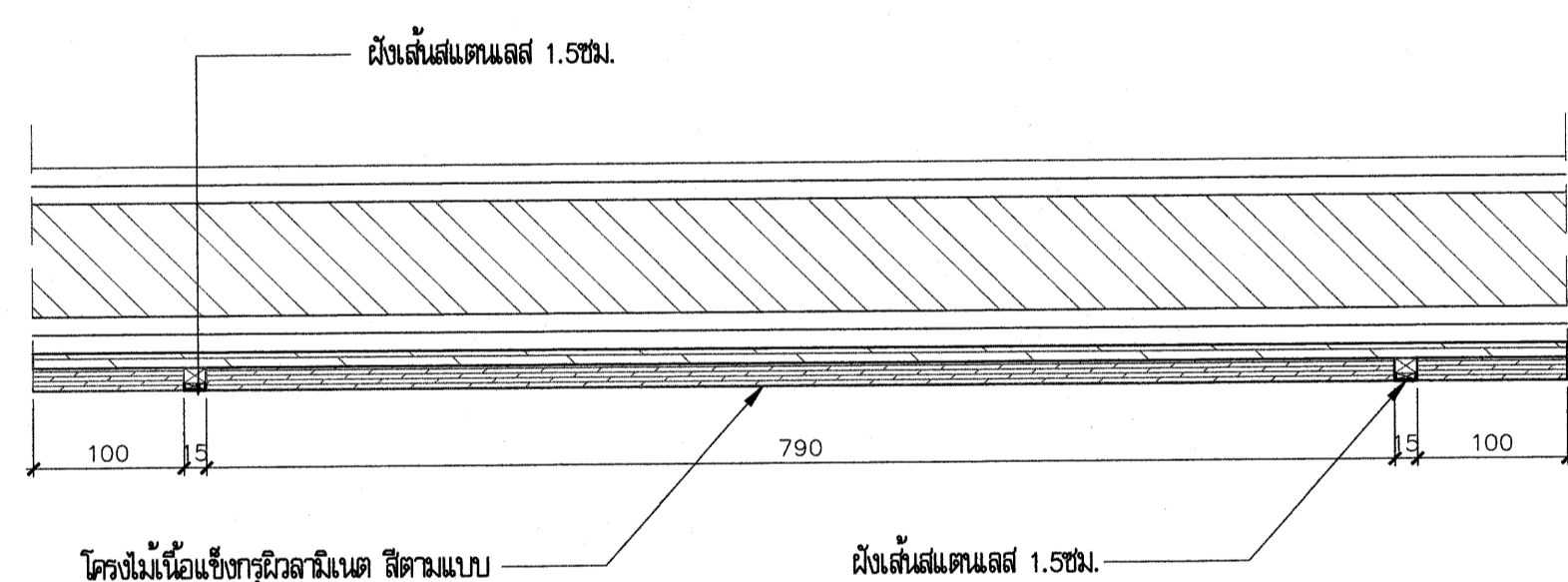
มหาวิทยาลัยเทคโนโลยีราชมงคลกรุงเทพ

ชื่อโครงการ :

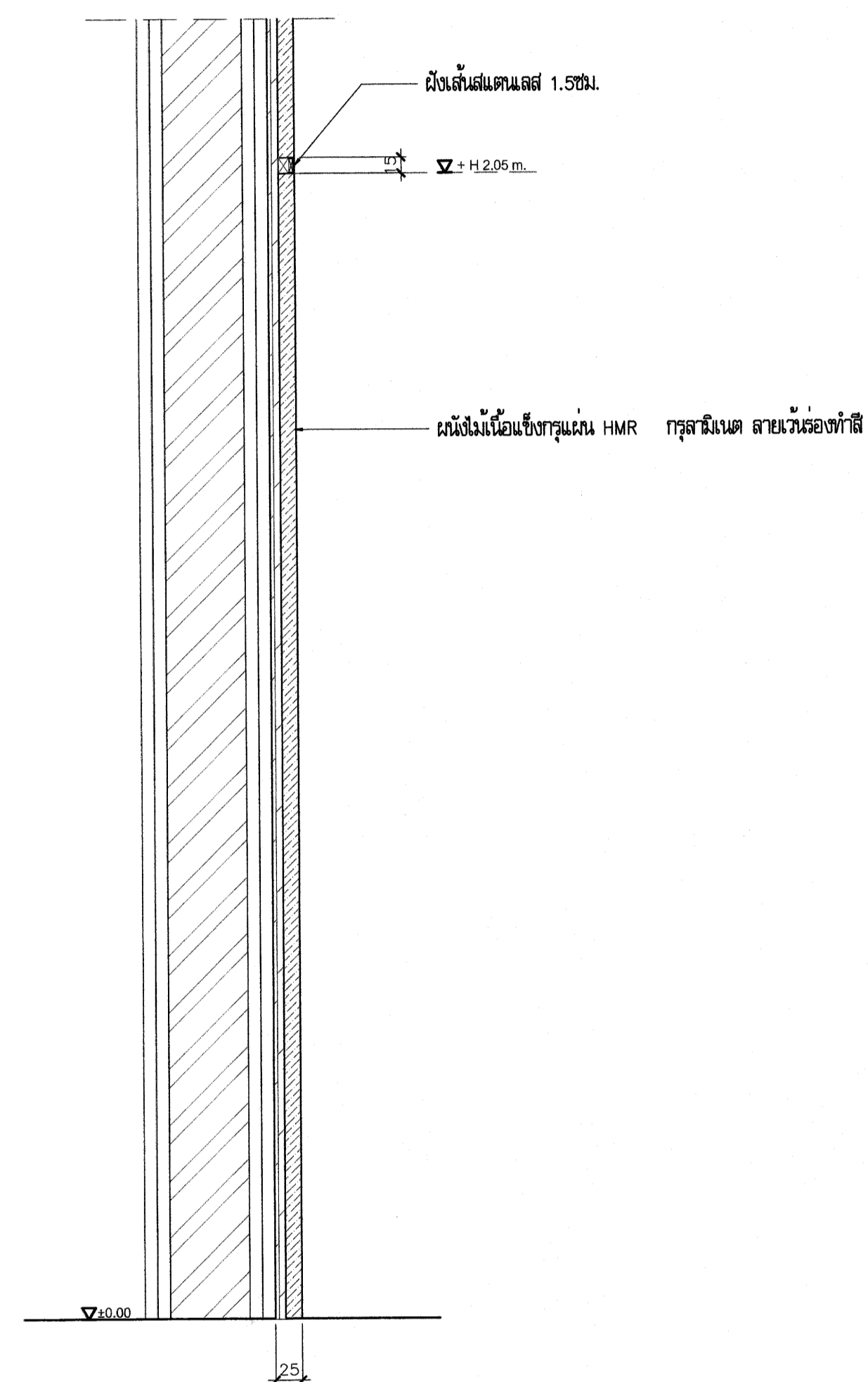
ปรับปรุงสิ่งก่อสร้าง ชั้นที่ 2, ชั้นที่ 3, ชั้นที่ 17  
อาคารปฏิบัติการเทคโนโลยีเชิงสร้างสรรค์  
( พื้นที่เทคนิคกรุงเทพ ) จำนวน 1 งาน



S1 Section  
SCALE 1:5



S2 Section  
SCALE 1:5



อธิการบดี มหาวิทยาลัยเทคโนโลยีราชมงคลกรุงเทพ	ลายเซ็น
รศ.พิชัย จันทร์มณี	
รองอธิการบดี มหาวิทยาลัยเทคโนโลยีราชมงคลกรุงเทพ	ลายเซ็น
ศ.ศุภธรรม เอกพิทักษ์	
คณะกรรมการจัดทำแบบรูปและรายการงานก่อสร้าง	ลายเซ็น
ประธานกรรมการ รศ.ชำนาญ น้อยพิทักษ์	
กรรมการ ศ.สุวิวัฒน์ คงรัตน์ประเสริฐ	
กรรมการ นายปิยะพงษ์ คำคุณ	
กรรมการ นายศศิลาณ อัครชัยสุภกรม	
กรรมการและเลขานุการ น.ส.เพียงเพ็ญ อภัยพิทักษ์	
คณะกรรมการตรวจรับแบบ	ลายเซ็น
ประธานกรรมการ นายสุภอนา แก้วคำแจ้ง	
กรรมการ นายวิรัช วงษ์คงคำ	
กรรมการและเลขานุการ น.ส.เพียงเพ็ญ อภัยพิทักษ์	

แสดงแบบ :  
แบบขยายพื้นและผนังตกแต่ง

มาตราส่วน: 1:5	วันที่: 18-3-2567
แผ่นที่: 307 A3-06	รวม: 203

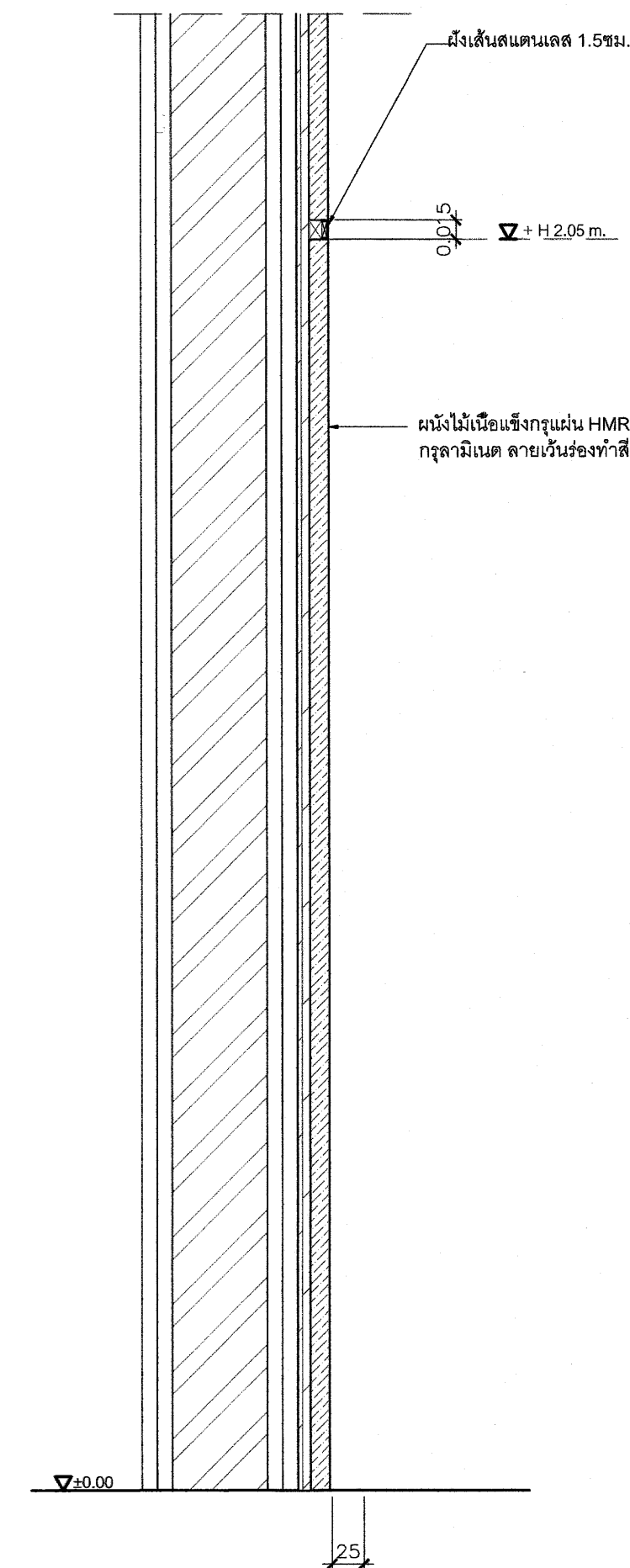
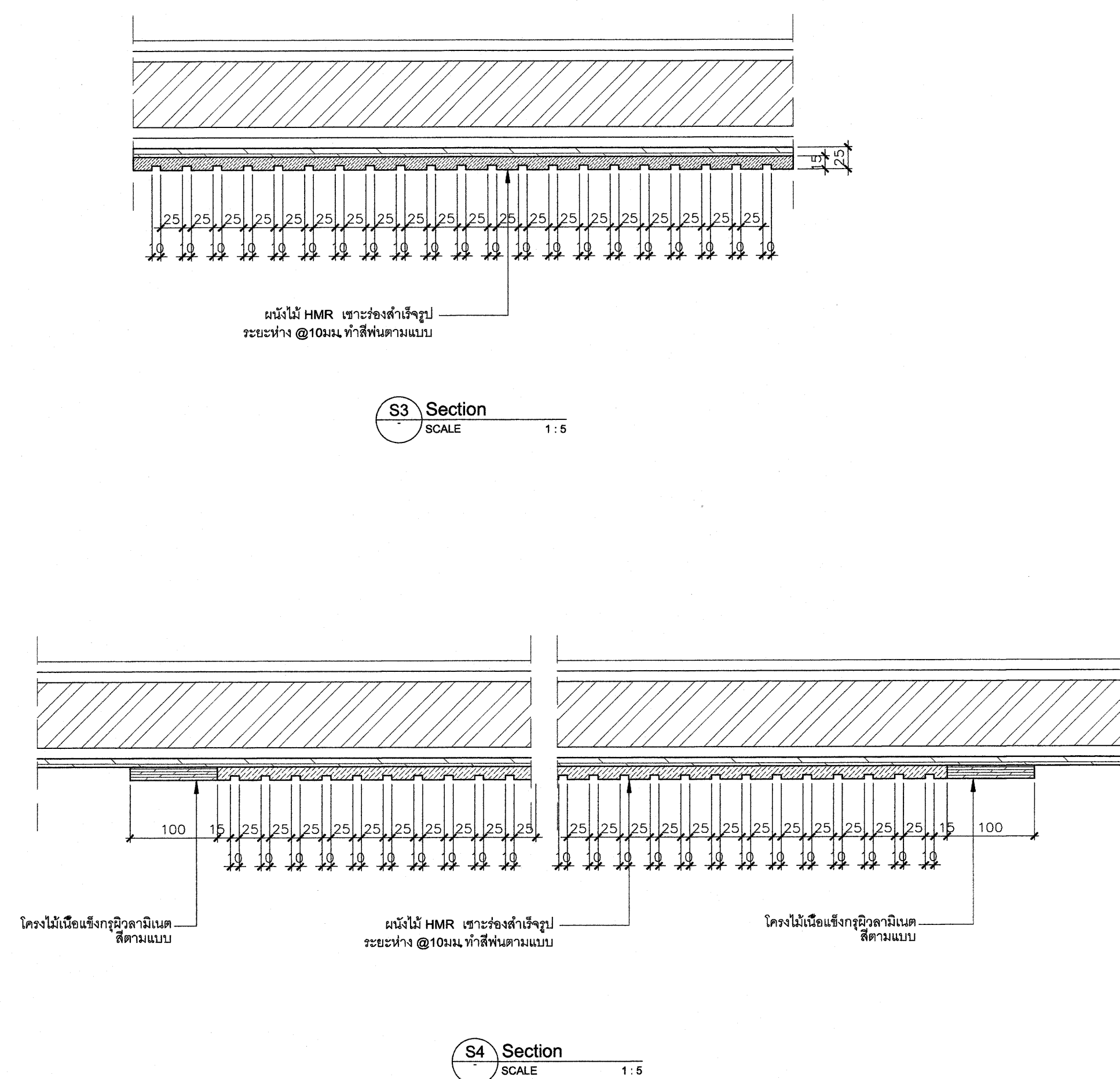
\* ระยะเวลาที่แสดงในแบบ ใช้เพื่อประกอบการจัดทำแบบเท่านั้น ให้ผู้รับจ้างสำรวจหน้างานเสร็จก่อนดำเนินการเสนอราคา \*



มหาวิทยาลัยเทคโนโลยีราชมงคลกรุงเทพ

ชื่อโครงการ :

ปรับปรุงสิ่งก่อสร้าง ชั้นที่ 2, ชั้นที่ 3, ชั้นที่ 17  
อาคารปฏิบัติการเทคโนโลยีเชิงสร้างสรรค์  
( พื้นที่เทคนิคกรุงเทพ ) จำนวน 1 งาน



อธิการบดี มหาวิทยาลัยเทคโนโลยีราชมงคลกรุงเทพ	ลายเซ็น
<b>รศ.พิชัย จันทรมณี</b>	<i>[Signature]</i>
รองอธิการบดี มหาวิทยาลัยเทคโนโลยีราชมงคลกรุงเทพ	ลายเซ็น
<b>ศ.ศดร.ดร. อภิวัฒน์</b>	<i>[Signature]</i>
คณะกรรมการจัดทำแบบรูปและรายการงานก่อสร้าง	ลายเซ็น
ประธานกรรมการ <b>ศ.ชานนต น้อยพิทักษ์</b>	<i>[Signature]</i>
กรรมการ <b>ศ.วุฒิวัฒน์ คงรัตน์ประเสริฐ</b>	<i>[Signature]</i>
กรรมการ <b>นายปิยะพงษ์ ศักดิ์</b>	<i>[Signature]</i>
กรรมการ <b>นายตติยากร อัครชัยสุวิกรม</b>	<i>[Signature]</i>
กรรมการและเลขานุการ <b>น.ส.เพียงเพ็ญ อภัยพัทธ์</b>	<i>[Signature]</i>
คณะกรรมการตรวจรับแบบ	ลายเซ็น
ประธานกรรมการ <b>นายยุทธนา แก้วคำแจ้ง</b>	<i>[Signature]</i>
กรรมการ <b>นายวิรัช วงศ์คำ</b>	<i>[Signature]</i>
กรรมการและเลขานุการ <b>น.ส.เพียงเพ็ญ อภัยพัทธ์</b>	<i>[Signature]</i>

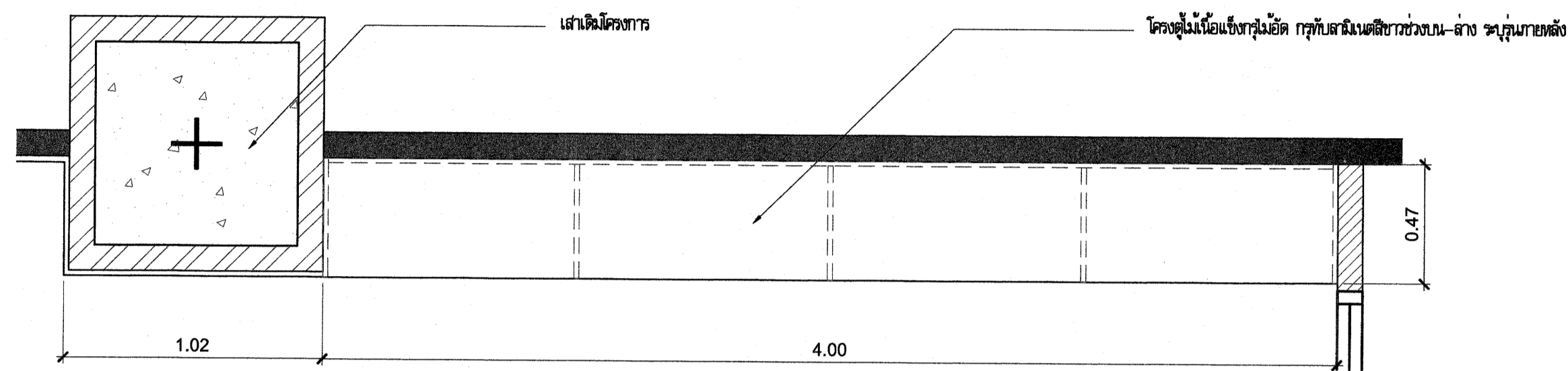
แสดงแบบ :

แบบขยายผนังตึกแต่ง

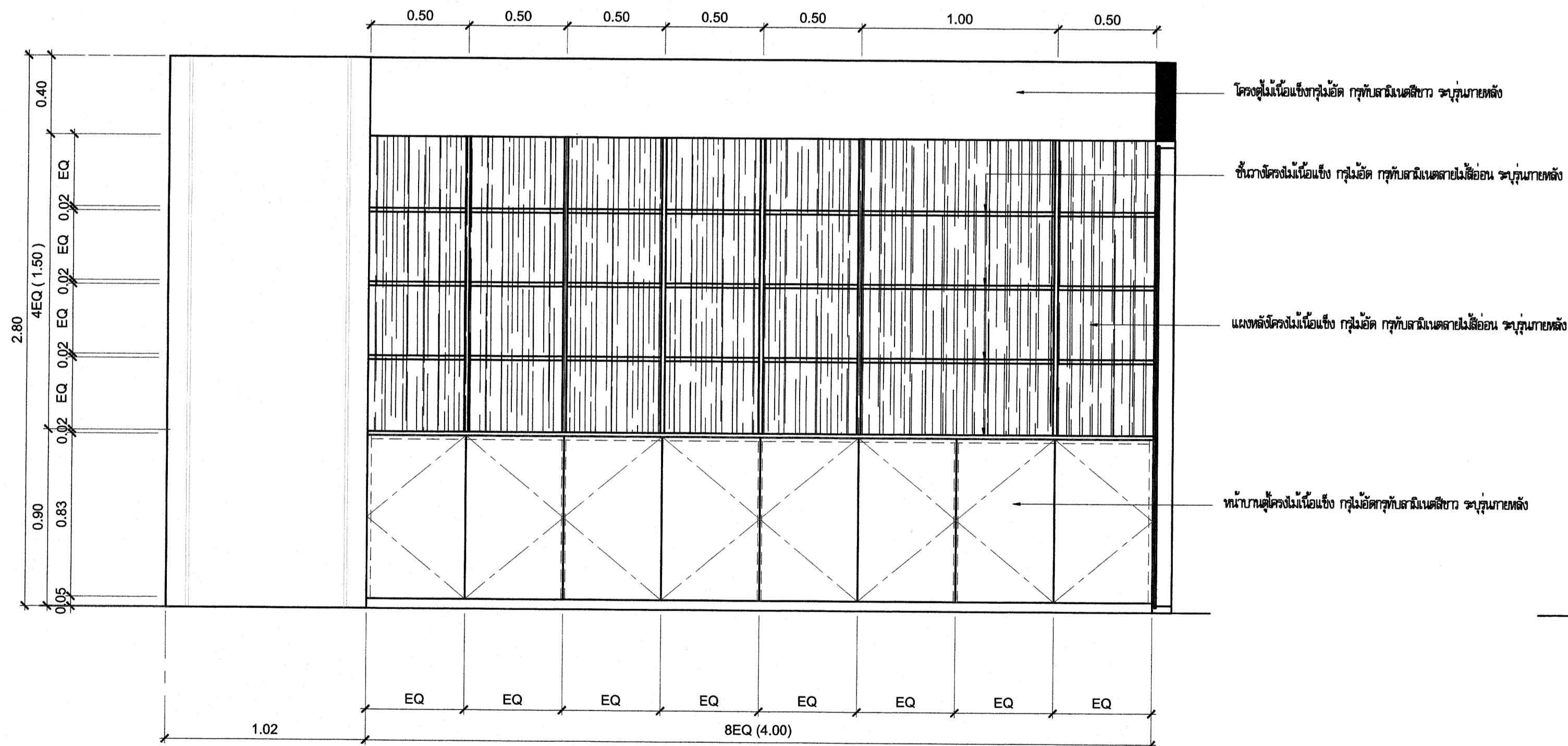
มาตราส่วน : 1:5	วันที่ : 18-3-2567
แผ่นที่ : 307 A3-07	รวม : 203

\* ระบุต่างๆที่แสดงในแบบ ใช้เพื่อประกอบการจัดทำแบบเท่านั้น ให้ผู้รับจ้างสำรวจหน้างานเสร็จก่อนดำเนินการ/เสนอราคา \*

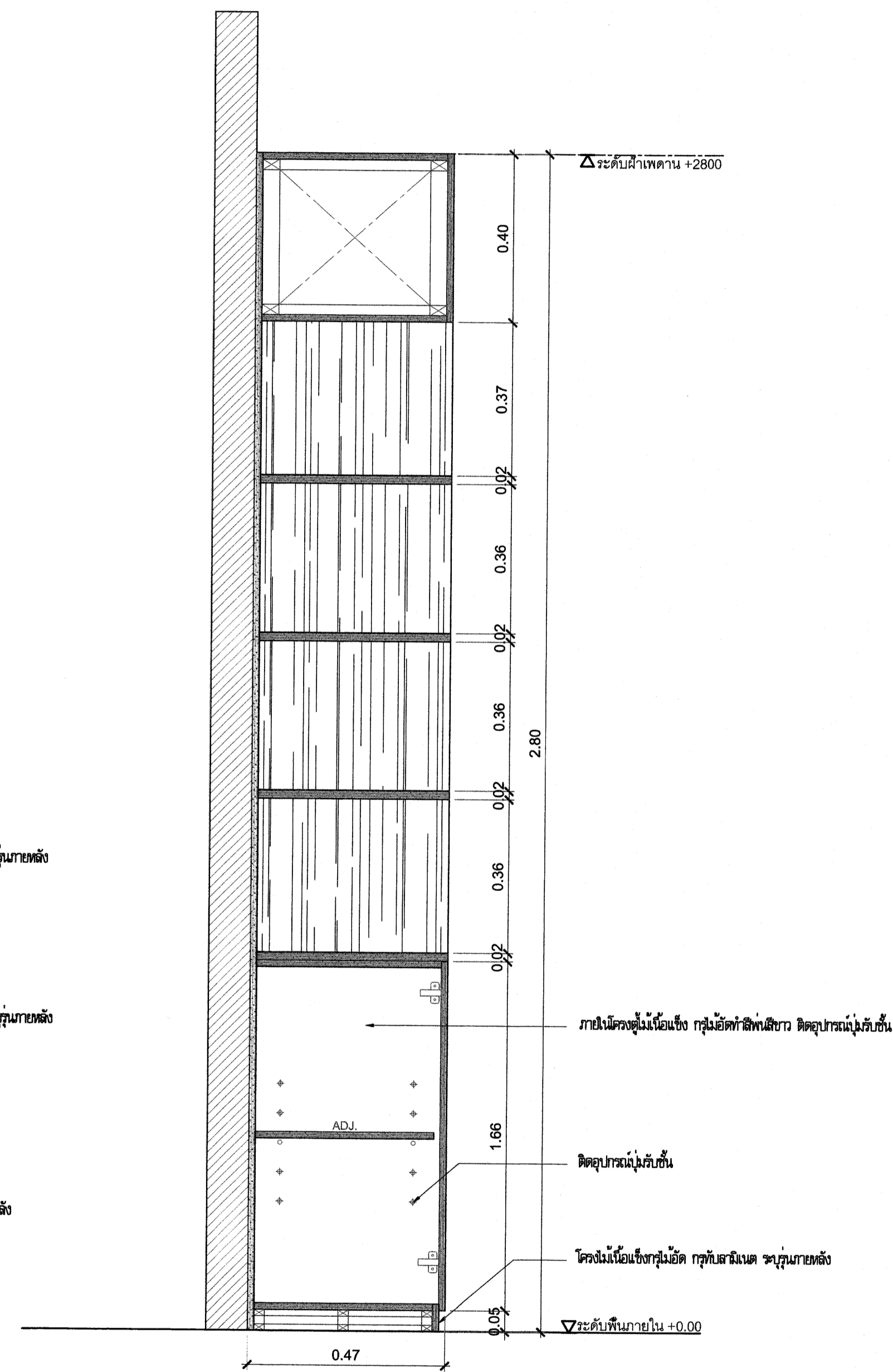
แบบขยาย เฟอร์นิเจอร์ FT - 7



**E01**  
Plan  
SCALE 1 : 20



**E01** Elevation  
SCALE 1 : 20



**S01** Section  
SCALE 1 : 10



มหาวิทยาลัยเทคโนโลยีราชมงคลกรุงเทพ

ชื่อโครงการ :

ปรับปรุงสิ่งก่อสร้าง ชั้นที่ 2, ชั้นที่ 3, ชั้นที่ 17  
อาคารปฏิบัติการเทคโนโลยีเชิงสร้างสรรค์  
( พื้นที่เทคนิคกรุงเทพ ) จำนวน 1 งาน

อธิการบดี มหาวิทยาลัยเทคโนโลยีราชมงคลกรุงเทพ	ลายเซ็น
<b>ศ.พิชัย จักรพันธ์</b>	<i>[Signature]</i>
รองอธิการบดี มหาวิทยาลัยเทคโนโลยีราชมงคลกรุงเทพ	ลายเซ็น
<b>ศ.ศลธรรม เอพิทานนท์</b>	<i>[Signature]</i>
คณะกรรมการจัดทำแบบรูปและรายการงานก่อสร้าง	ลายเซ็น
ประธานกรรมการ <b>ศ.ชัชวาลย์ น้อยพิทักษ์</b>	<i>[Signature]</i>
กรรมการ <b>ศ.วุฒิวัฒน์ คงรัตนประเสริฐ</b>	<i>[Signature]</i>
กรรมการ <b>นายปิยะพงษ์ ศักดิ์</b>	<i>[Signature]</i>
กรรมการ <b>นายศุภนิลา ยศชัยสุภาก</b>	<i>[Signature]</i>
กรรมการและเลขานุการ <b>น.ส.เพียงเพ็ญ อภัยพิทักษ์</b>	<i>[Signature]</i>
คณะกรรมการตรวจรับแบบ	ลายเซ็น
ประธานกรรมการ <b>นายสุทธนา แก้วคำแจ้ง</b>	<i>[Signature]</i>
กรรมการ <b>นายธวัช วงศ์คงคำ</b>	<i>[Signature]</i>
กรรมการและเลขานุการ <b>น.ส.เพียงเพ็ญ อภัยพิทักษ์</b>	<i>[Signature]</i>

แสดงแบบ :

แบบขยาย เฟอร์นิเจอร์ FT - 7

มาตราส่วน: 1:20

วันที่: 18-3-2567

แผ่นที่:

307 A3-08

รวม:

203

\* ระยะเวลาที่แสดงในแบบ ใช้เพื่อประกอบการจัดทำแบบเท่านั้น ให้ผู้รับจ้างสำรวจหน้างานเสร็จก่อนดำเนินการ/เสนอราคา \*

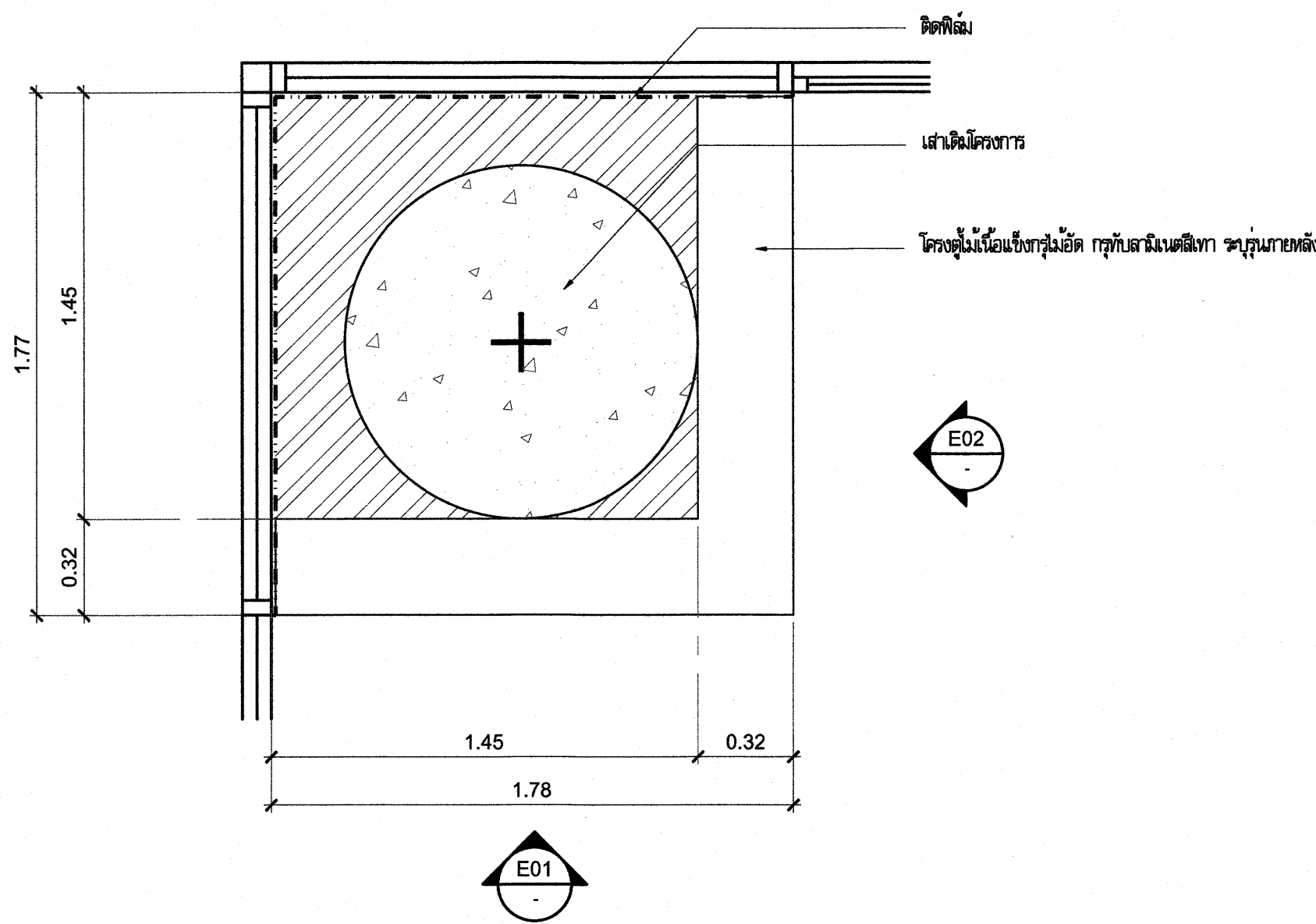
แบบขยาย เฟอร์นิเจอร์ FT - 8



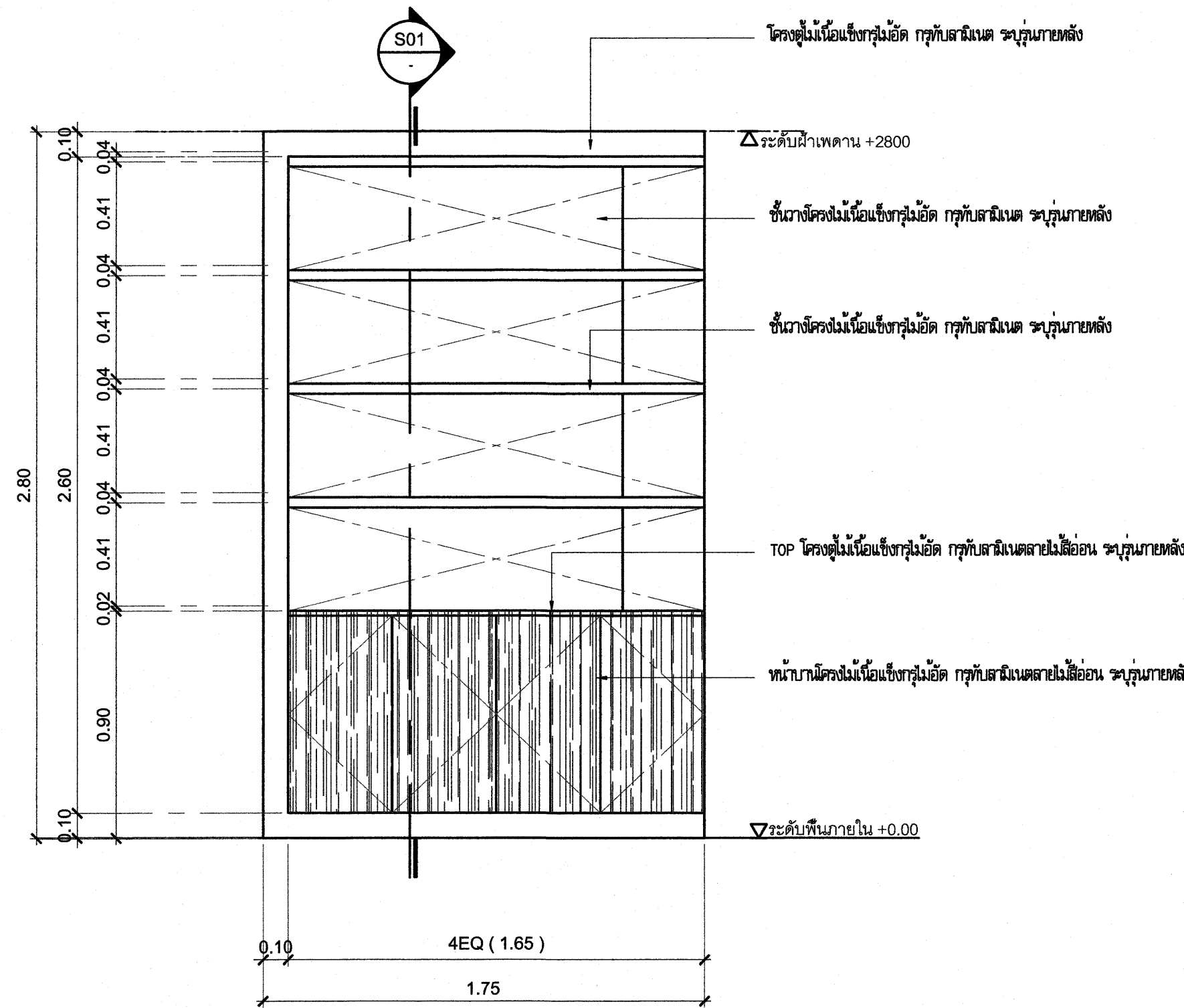
มหาวิทยาลัยเทคโนโลยีราชมงคลกรุงเทพ

ชื่อโครงการ :

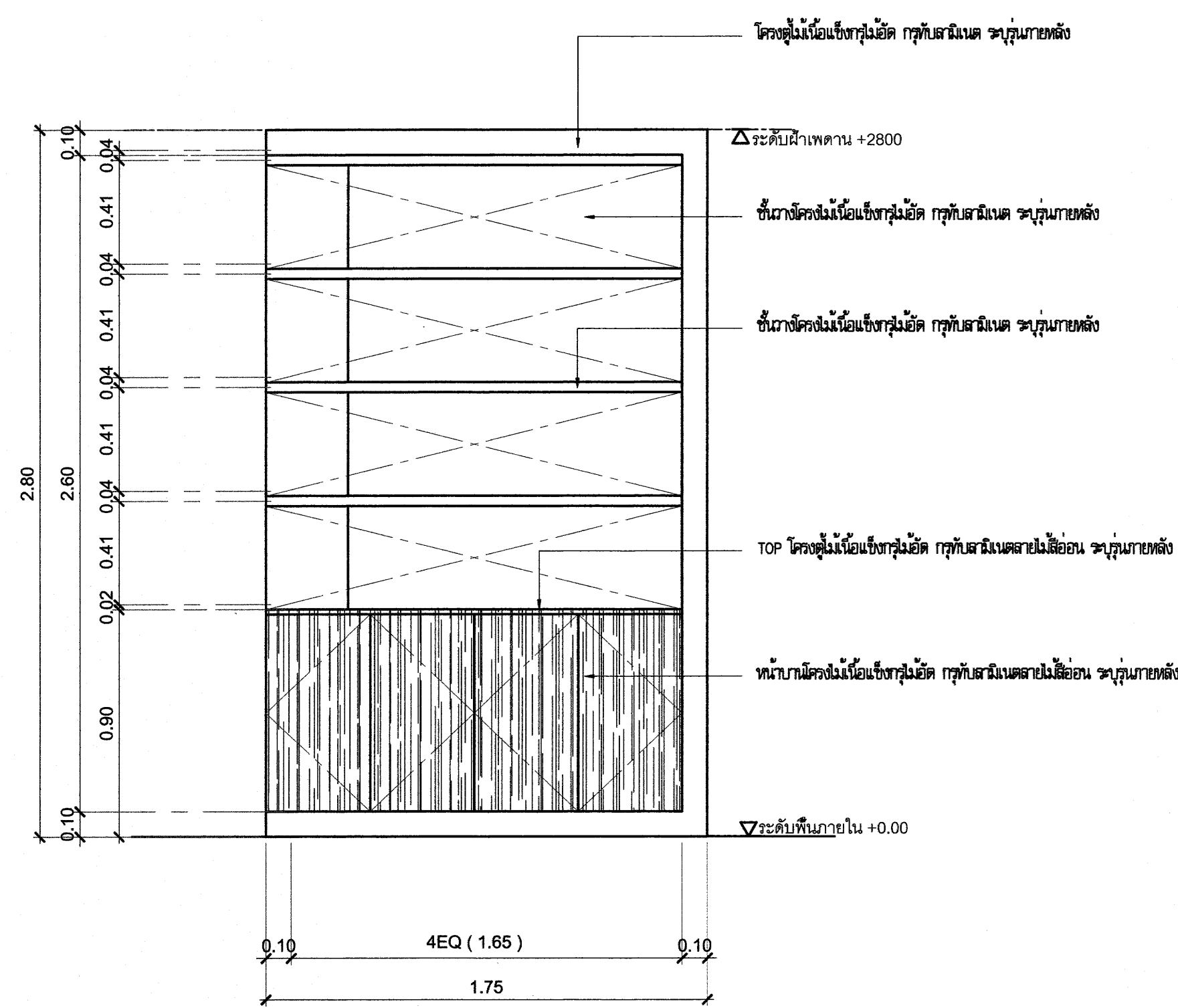
ปรับปรุงสิ่งก่อสร้าง ชั้นที่ 2, ชั้นที่ 3, ชั้นที่ 17  
อาคารปฏิบัติการเทคโนโลยีเชิงสร้างสรรค์  
( พื้นที่เทคนิคกรุงเทพ ) จำนวน 1 งาน



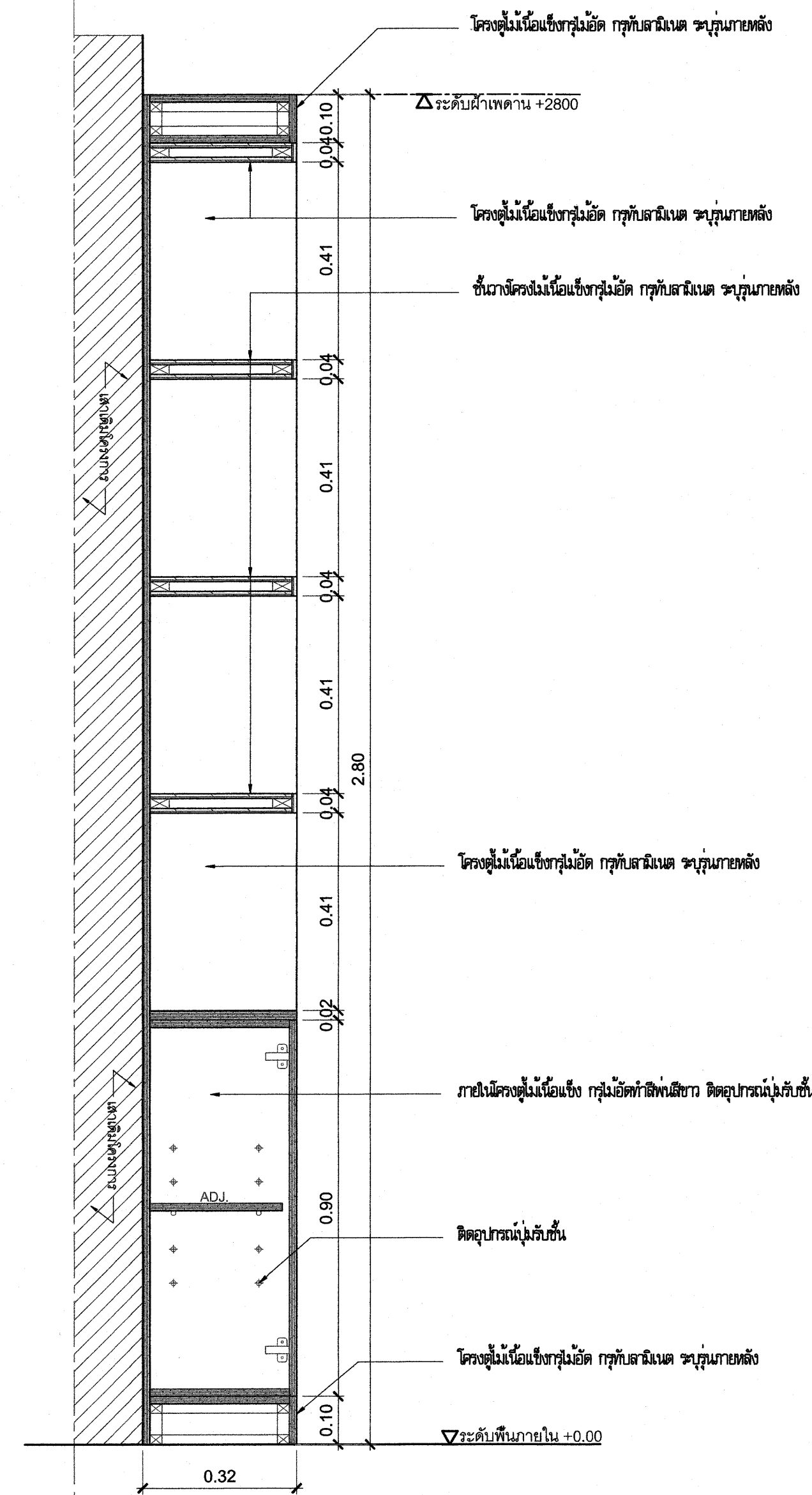
**E01** Plan  
SCALE 1 : 20



**E01** Elevation  
SCALE 1 : 20



**E02** Elevation  
SCALE 1 : 20



**S01** Section  
SCALE 1 : 10

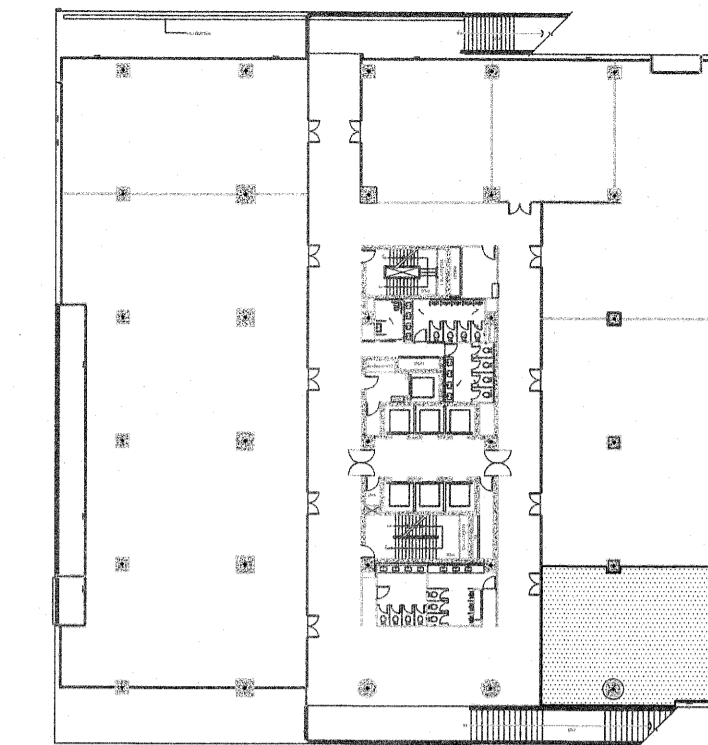
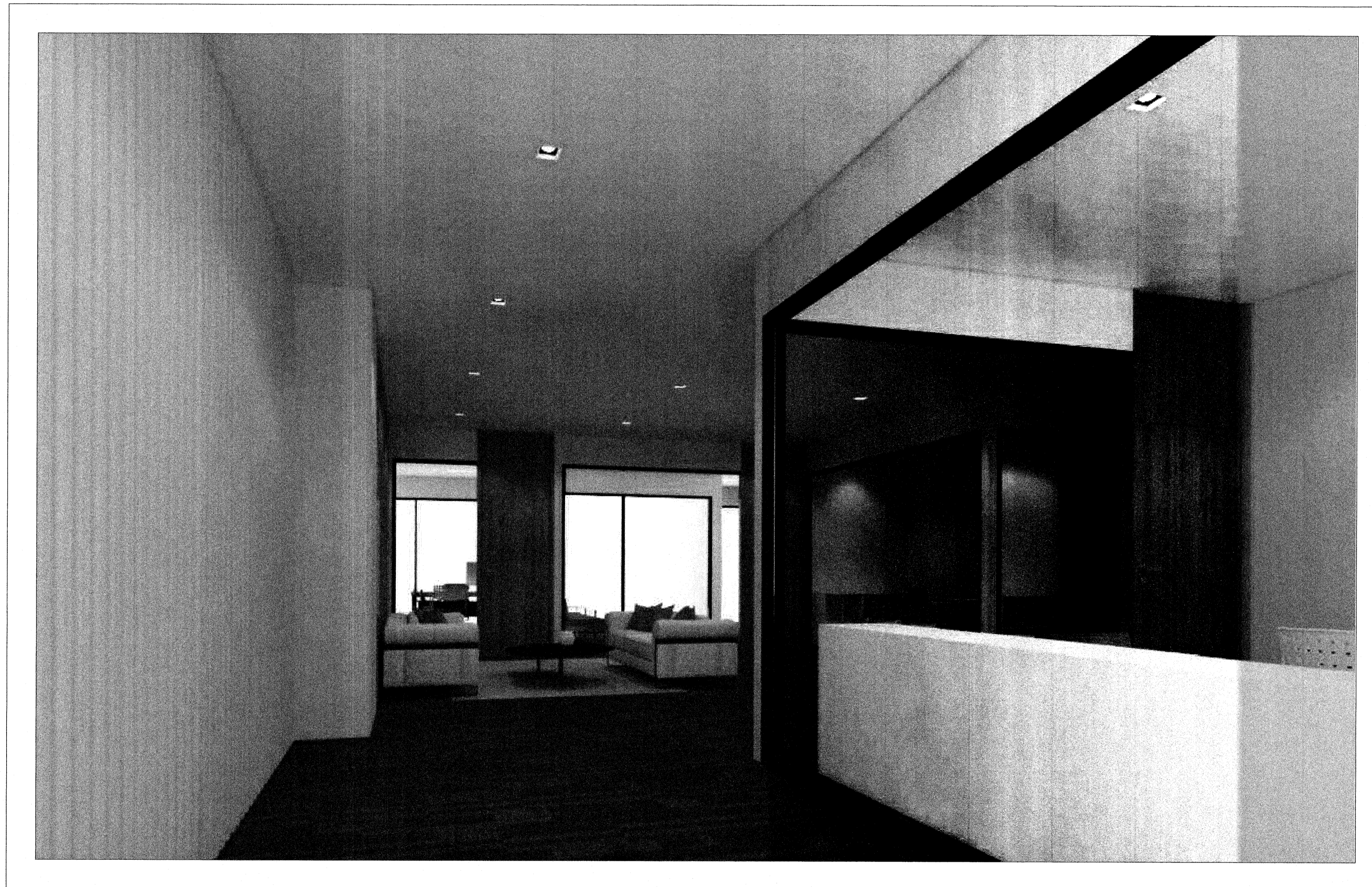
อธิการบดี มหาวิทยาลัยเทคโนโลยีราชมงคลกรุงเทพ	ลายเซ็น
<b>รศ. พิชัย จันทมนต์</b>	<i>[Signature]</i>
รองอธิการบดี มหาวิทยาลัยเทคโนโลยีราชมงคลกรุงเทพ	ลายเซ็น
<b>ศ.ดร.ดร.ธรรม เอพิทานนท์</b>	<i>[Signature]</i>
คณะกรรมการจัดทำแบบรูปและรายการงานก่อสร้าง	ลายเซ็น
ประธานกรรมการ <b>ศ.ดร.ชานนตรี น้อยพิทักษ์</b>	<i>[Signature]</i>
กรรมการ <b>ศ.ดร.สุวิวัฒน์ คงรัตนประเสริฐ</b>	<i>[Signature]</i>
กรรมการ <b>นายปิยะพงษ์ คำคุณ</b>	<i>[Signature]</i>
กรรมการ <b>นายเฉลิมลาภ อัครชัยสุวิกรม</b>	<i>[Signature]</i>
กรรมการและเลขานุการ <b>น.ส.เพียงเพ็ญ อภัยภัคิตรี</b>	<i>[Signature]</i>
คณะกรรมการตรวจรับแบบ	ลายเซ็น
ประธานกรรมการ <b>นายยุทธนา แก้วคำแจ้ง</b>	<i>[Signature]</i>
กรรมการ <b>นายวิรัช วงศ์คงคำ</b>	<i>[Signature]</i>
กรรมการและเลขานุการ <b>น.ส.เพียงเพ็ญ อภัยภัคิตรี</b>	<i>[Signature]</i>

แสดงแบบ :  
**แบบขยาย เฟอร์นิเจอร์ FT - 8**

มาตราส่วน: 1:20	วันที่: 18-3-2567
แผ่นที่: 307 A3-09	รวม: 203

\* ระยะเวลาที่แสดงในแบบ ใช้เพื่อประกอบการจัดทำแบบเท่านั้น ให้ผู้รับจ้างสำรวจหน้างานเสร็จก่อนดำเนินการ/เสนอราคา \*

รูปทัศนียภาพภายใน



KEY PLAN 3



มหาวิทยาลัยเทคโนโลยีราชมงคลกรุงเทพ

ชื่อโครงการ :

ปรับปรุงก่อสร้าง ชั้นที่ 2, ชั้นที่ 3 , ชั้นที่ 17  
อาคารปฏิบัติการเทคโนโลยีเชิงสร้างสรรค์  
( พื้นที่เทคนิคกรุงเทพ ) จำนวน 1 งาน

อธิการบดี มหาวิทยาลัยเทคโนโลยีราชมงคลกรุงเทพ	ลายเซ็น
<b>รศ.พิชัย จักษ์มณี</b>	
รองอธิการบดี มหาวิทยาลัยเทคโนโลยีราชมงคลกรุงเทพ	ลายเซ็น
<b>ศ.ศดร.ม. เอพิทกษณ์</b>	
คณะกรรมการจัดทำแบบรูปและรายการงานก่อสร้าง	ลายเซ็น
ประธานกรรมการ <b>ศ.ชำนาญ น้อยพิทักษ์</b>	
กรรมการ <b>ศ.วุฒิวัฒน์ คงรัตน์ประเสริฐ</b>	
กรรมการ <b>นายปิยะพงษ์ ศักดิ์คุณ</b>	
กรรมการ <b>นายตติยาภรณ์ อภัยชัยสุกกรม</b>	
กรรมการและเลขานุการ <b>น.ส.เพียงเพ็ญ อภัยพัทธ์</b>	
คณะกรรมการตรวจรับแบบ	ลายเซ็น
ประธานกรรมการ <b>นายสุทนต์ แก้วคำแจ้ง</b>	
กรรมการ <b>นายวิรัช วงษ์คงคำ</b>	
กรรมการและเลขานุการ <b>น.ส.เพียงเพ็ญ อภัยพัทธ์</b>	

แสดงแบบ :

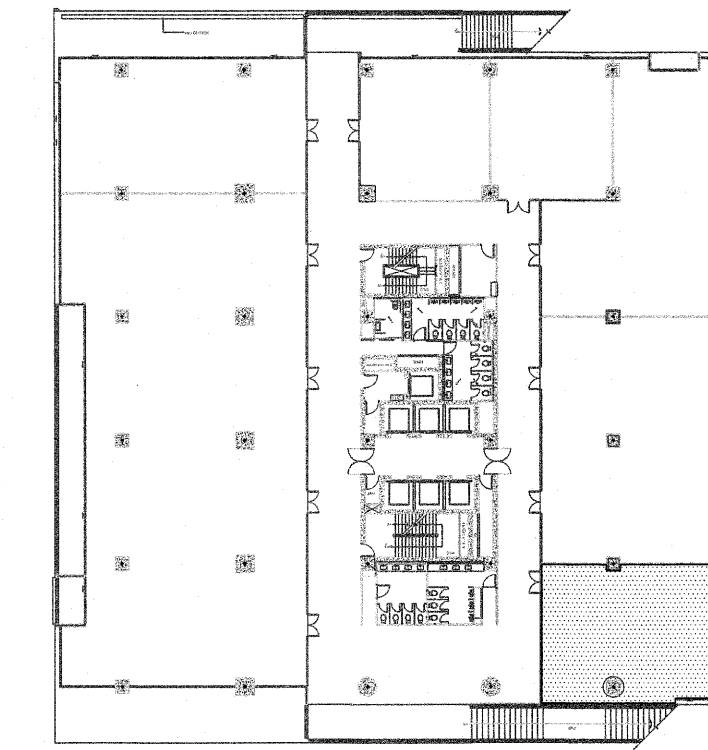
รูปทัศนียภาพภายใน 1

มาตราส่วน : วันที่ : 18-3-2567

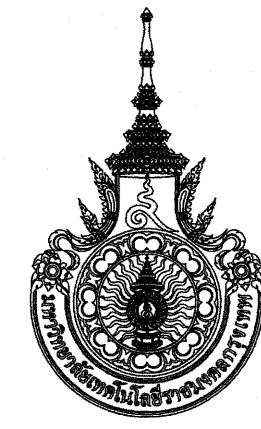
แผ่นที่ : รวม :  
307 A4-01 203

\* ระยะเวลาที่แสดงในแบบ ใช้เพื่อประกอบการจัดทำแบบเท่านั้น ให้ผู้รับจ้างสำรวจหน้างานเสร็จก่อนดำเนินการ/เสนอราคา \*

รูปทัศนียภาพภายใน



KEY PLAN 3



มหาวิทยาลัยเทคโนโลยีราชมงคลกรุงเทพ

ชื่อโครงการ :

ปรับปรุงสิ่งก่อสร้าง ชั้นที่ 2, ชั้นที่ 3 ,ชั้นที่ 17  
อาคารปฏิบัติการเทคโนโลยีเชิงสร้างสรรค์  
( พื้นที่เทคนิคกรุงเทพ ) จำนวน 1 งาน

อธิการบดี มหาวิทยาลัยเทคโนโลยีราชมงคลกรุงเทพ	ลายเซ็น
<b>รศ.พิชัย จังจรมณี</b>	
รองอธิการบดี มหาวิทยาลัยเทคโนโลยีราชมงคลกรุงเทพ	ลายเซ็น
<b>ศ.ศดร.ธรรม เอพิทานนท์</b>	
คณะกรรมการจัดทำแบบรูปและรายการงานก่อสร้าง	ลายเซ็น
ประธานกรรมการ <b>ศ.ชำนาญ น้อยพิทักษ์</b>	
กรรมการ <b>ศ.วุฒิชัย คชรัตน์ประเสริฐ</b>	
กรรมการ <b>นายปิยะพงษ์ คำสุด</b>	
กรรมการ <b>นายเฉลิมลาภ อัครชัยสุวิกรม</b>	
กรรมการและเลขานุการ <b>น.ส.เพียงเพ็ญ อภัยพัทธ์</b>	
คณะกรรมการตรวจรับแบบ	ลายเซ็น
ประธานกรรมการ <b>นายยุทธนา แก้วคำแจ๋ง</b>	
กรรมการ <b>นายวิรัช วงษ์คงคำ</b>	
กรรมการและเลขานุการ <b>น.ส.เพียงเพ็ญ อภัยพัทธ์</b>	

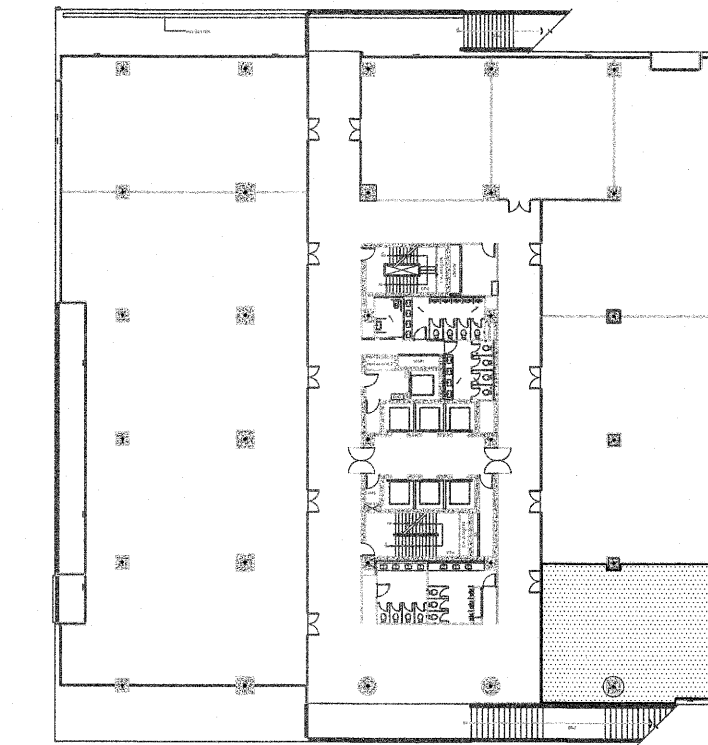
แสดงแบบ :

รูปทัศนียภาพภายใน 2

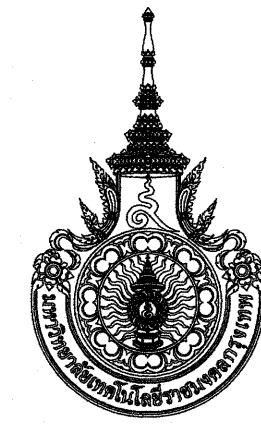
มาตรฐาน :	วันที่ : 18-3-2567
แผ่นที่ : 307 A4-02	รวม : 203

\* ระบุตำแหน่งที่แสดงในแบบ ใช้เพื่อประกอบการจัดทำแบบเท่านั้น ให้ผู้รับจ้างสำรวจหน้างานเสร็จก่อนดำเนินการ/เสนอราคา \*

รูปทัศนียภาพภายใน



KEY PLAN 3



มหาวิทยาลัยเทคโนโลยีราชมงคลกรุงเทพ

ชื่อโครงการ :

ปรับปรุงสิ่งก่อสร้าง ชั้นที่ 2, ชั้นที่ 3 , ชั้นที่ 17  
อาคารปฏิบัติการเทคโนโลยีเชิงสร้างสรรค์  
( ที่พื้นที่เทคนิคกรุงเทพ ) จำนวน 1 งาน

อธิการบดี มหาวิทยาลัยเทคโนโลยีราชมงคลกรุงเทพ	ลายเซ็น
<b>รศ.พิชัย จันทวัฒน์</b>	
รองอธิการบดี มหาวิทยาลัยเทคโนโลยีราชมงคลกรุงเทพ	ลายเซ็น
<b>ศ.ศดร.ธรรม เอพิทานนท์</b>	
คณะกรรมการจัดทำแบบรูปและรายการงานก่อสร้าง	ลายเซ็น
ประธานกรรมการ <b>ศ.ชำนาญ น้อยพิทักษ์</b>	
กรรมการ <b>ศ.สุวิวัฒน์ คงรัตนประเสริฐ</b>	
กรรมการ <b>นายปิยะพงษ์ ศักดิ์คุณ</b>	
กรรมการ <b>นายเฉลิมลาภ อัครชัยสุภิกรม</b>	
กรรมการและเลขานุการ <b>น.ส.เพียงเพ็ญ อภัยพัทธ์</b>	
คณะกรรมการตรวจรับแบบ	ลายเซ็น
ประธานกรรมการ <b>นายยุทธนา แก้วคำแจ้ง</b>	
กรรมการ <b>นายธีรวิทย์ วงษ์คงคำ</b>	
กรรมการและเลขานุการ <b>น.ส.เพียงเพ็ญ อภัยพัทธ์</b>	

แสดงแบบ :

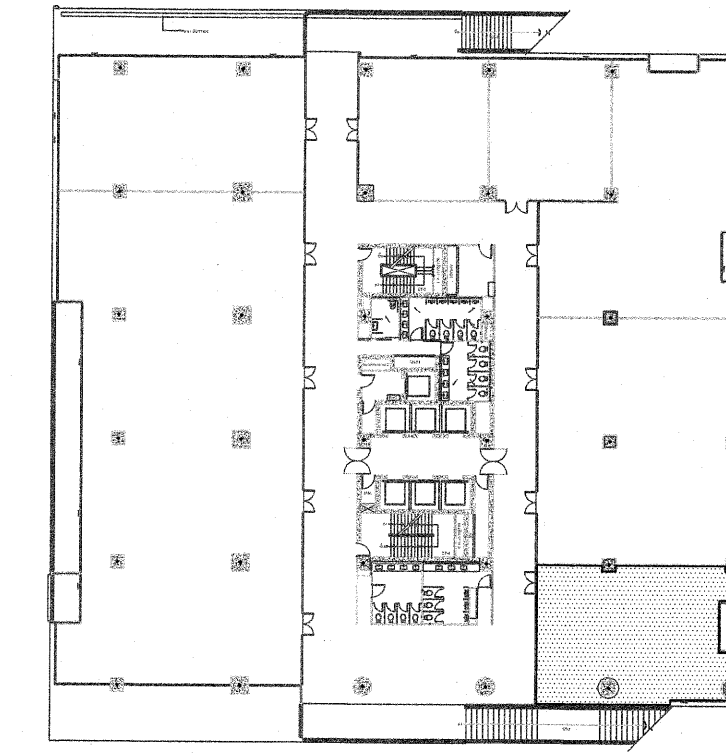
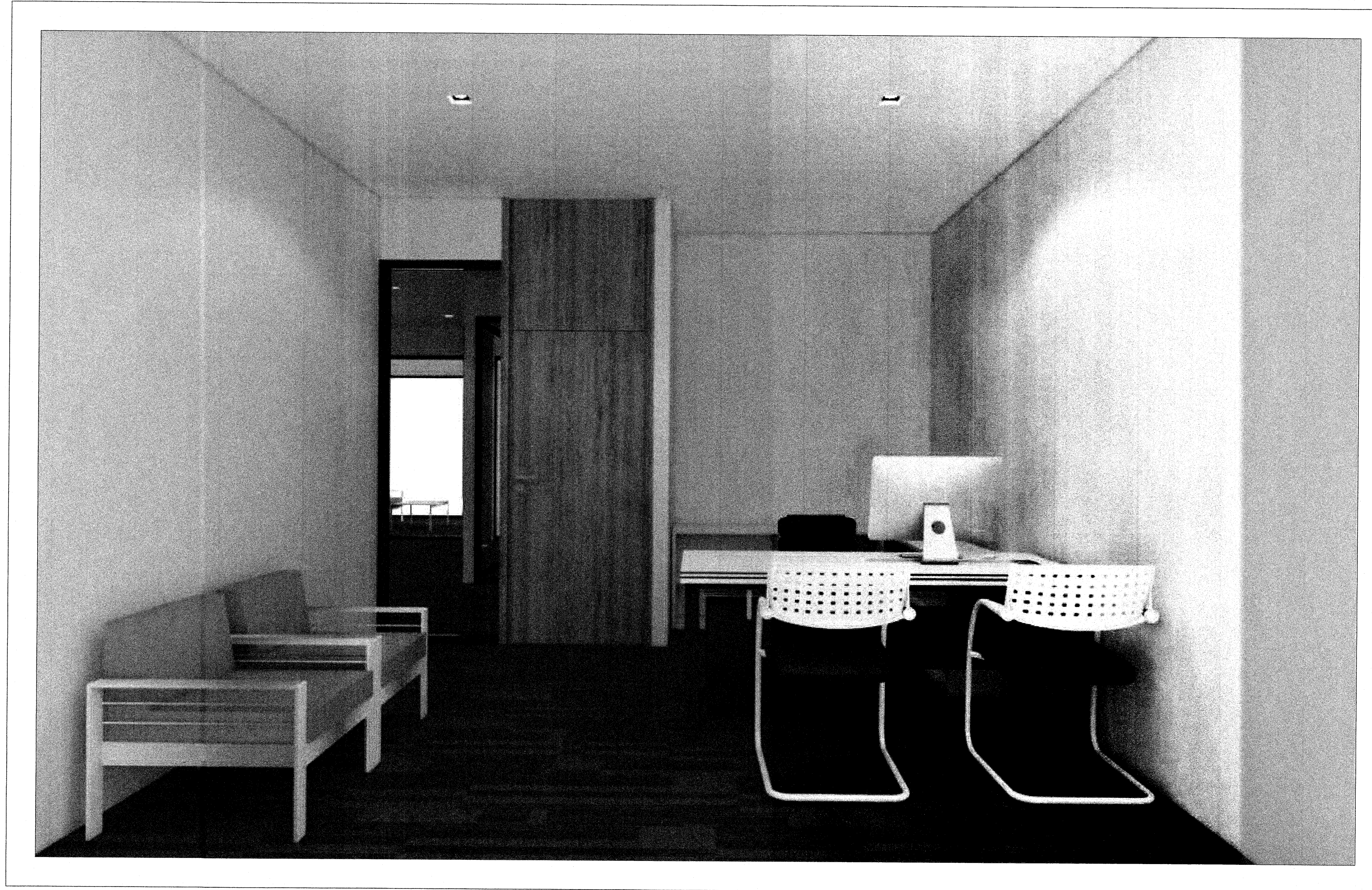
รูปทัศนียภาพภายใน 3

มาตราส่วน :	วันที่ : 18-3-2567
แผ่นที่ : 307 A4-03	รวม : 203

\* ระยะเวลาที่แสดงในแบบ ใช้เพื่อประกอบการจัดทำแบบเท่านั้น ให้ผู้รับจ้างสำรวจหน้างานเสร็จก่อนดำเนินการ/เสนอราคา \*



รูปทัศนียภาพภายใน



KEY PLAN 3



มหาวิทยาลัยเทคโนโลยีราชมงคลกรุงเทพ

ชื่อโครงการ :

ปรับปรุงสิ่งก่อสร้าง ชั้นที่ 2, ชั้นที่ 3, ชั้นที่ 17  
อาคารปฏิบัติการเทคโนโลยีเชิงสร้างสรรค์  
( พื้นที่เทคนิคกรุงเทพ ) จำนวน 1 งาน

อธิการบดี มหาวิทยาลัยเทคโนโลยีราชมงคลกรุงเทพ	ลายเซ็น
<b>รศ.พิชัย จันทน์เมณี</b>	
รองอธิการบดี มหาวิทยาลัยเทคโนโลยีราชมงคลกรุงเทพ	ลายเซ็น
<b>ศ.ศลธรรม เอพิทานนท์</b>	
คณะกรรมการจัดทำแบบและรายการงานก่อสร้าง	ลายเซ็น
ประธานกรรมการ <b>ศ.ชำนาญ น้อยพิทักษ์</b>	
กรรมการ <b>ศ.วุฒินันท์ คงรัตน์ประเสริฐ</b>	
กรรมการ <b>นายปิยะพงษ์ คำตุน</b>	
กรรมการ <b>นายตลิวลาภ อภัยพิทักษ์</b>	
กรรมการและเลขานุการ <b>น.ส.เพียงเพ็ญ อภัยพิทักษ์</b>	
คณะกรรมการตรวจรับแบบ	ลายเซ็น
ประธานกรรมการ <b>นายยุทธนา แก้วคำแจ้ง</b>	
กรรมการ <b>นายวิรัช วงษ์คงคำ</b>	
กรรมการและเลขานุการ <b>น.ส.เพียงเพ็ญ อภัยพิทักษ์</b>	

แสดงแบบ :

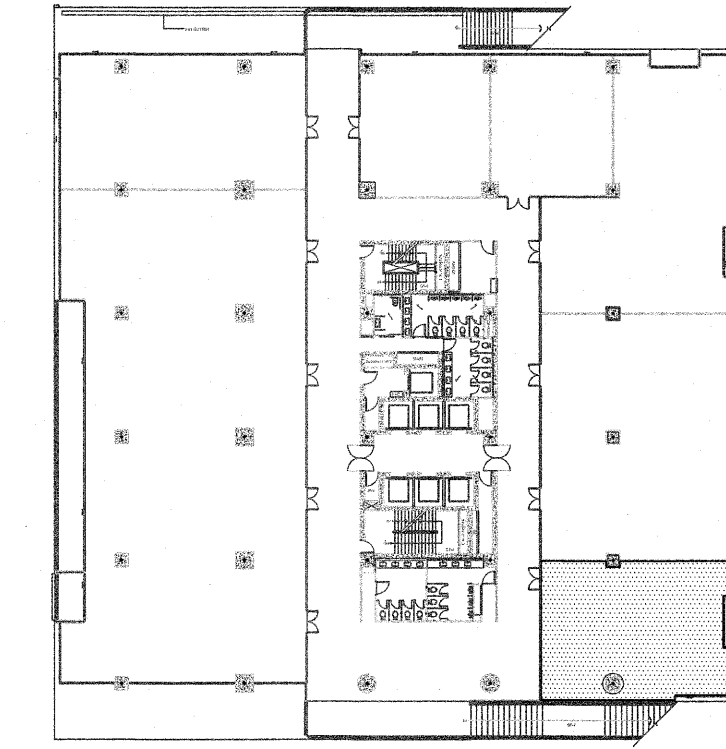
รูปทัศนียภาพภายใน 4

มาตรฐาน : วันที่ : 18-3-2567

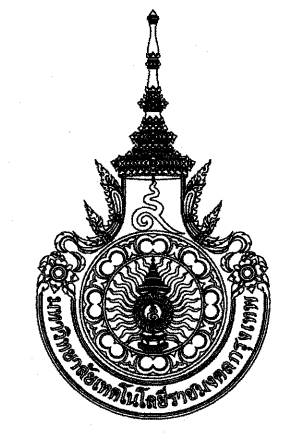
แผ่นที่ : 307 A4-04 รวม : 203

\* ระยะเวลาที่แสดงในแบบ ใช้เพื่อประกอบการจัดทำแบบเท่านั้น ให้ผู้รับจ้างสำรวจหน้างานเสร็จก่อนดำเนินการ/เสนอราคา \*

รูปทัศนียภาพภายใน



KEY PLAN 3



มหาวิทยาลัยเทคโนโลยีราชมงคลกรุงเทพ

ชื่อโครงการ :

ปรับปรุงสิ่งก่อสร้าง ชั้นที่ 2, ชั้นที่ 3, ชั้นที่ 17  
อาคารปฏิบัติการเทคโนโลยีเชิงสร้างสรรค์  
( พื้นที่เทคนิคกรุงเทพ ) จำนวน 1 งาน

อธิการบดี มหาวิทยาลัยเทคโนโลยีราชมงคลกรุงเทพ	ลายเซ็น
<b>รศ.จีชัย จันทวัฒน์</b>	
รองอธิการบดี มหาวิทยาลัยเทคโนโลยีราชมงคลกรุงเทพ	ลายเซ็น
<b>ผศ.ศดร.ธรรม เอศิกานนท์</b>	
คณะกรรมการจัดทำแบบรูปและรายการงานก่อสร้าง	ลายเซ็น
ประธานกรรมการ <b>ผศ.ชำนาญ น้อยพิทักษ์</b>	
กรรมการ <b>ผศ.สุวิวัฒน์ คงรัตนประเสริฐ</b>	
กรรมการ <b>นายปิยะพงษ์ คำคุณ</b>	
กรรมการ <b>นายศศิลาภ ยี่ศวชัยสุวิกรม</b>	
กรรมการและเลขานุการ <b>น.ส.เพียงเพ็ญ อภัยศักดิ์</b>	
คณะกรรมการตรวจรับแบบ	ลายเซ็น
ประธานกรรมการ <b>นายยุทธนา แก้วคำแจ้ง</b>	
กรรมการ <b>นายวิรัช วงษ์คำดำ</b>	
กรรมการและเลขานุการ <b>น.ส.เพียงเพ็ญ อภัยศักดิ์</b>	

แสดงแบบ :

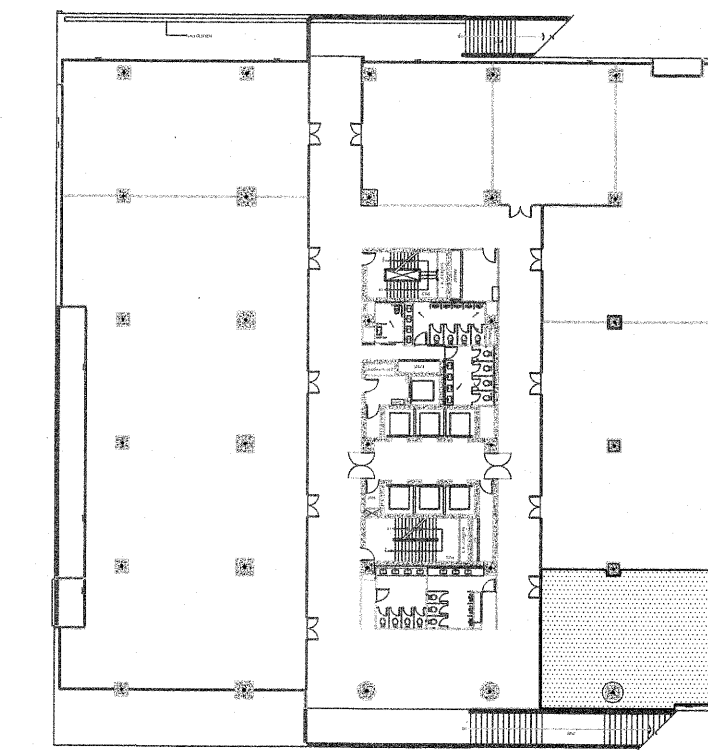
รูปทัศนียภาพภายใน 5

มาตรฐาน : วันที่ : 18-3-2567

แผ่นที่ : 307 A4-05 รวม : 203

\* ระยะเวลาที่แสดงในแบบ ใช้เพื่อประกอบการจัดทำแบบเท่านั้น ให้ผู้รับจ้างสำรวจหน้างานเสร็จก่อนดำเนินการ/เสนอราคา \*

รูปทัศนียภาพภายใน



KEY PLAN 3



มหาวิทยาลัยเทคโนโลยีราชมงคลกรุงเทพ

ชื่อโครงการ :

ปรับปรุงสิ่งก่อสร้าง ชั้นที่ 2, ชั้นที่ 3, ชั้นที่ 17  
อาคารปฏิบัติการเทคโนโลยีเชิงสร้างสรรค์  
( พื้นที่เทคนิคกรุงเทพ ) จำนวน 1 งาน

อธิการบดี มหาวิทยาลัยเทคโนโลยีราชมงคลกรุงเทพ	ลายเซ็น
<b>รศ.พิชัย จันทน์เมธี</b>	
รองอธิการบดี มหาวิทยาลัยเทคโนโลยีราชมงคลกรุงเทพ	ลายเซ็น
<b>ศ.ศลธรรม เอพิทานนท์</b>	
คณะกรรมการจัดทำแบบและรายการงานก่อสร้าง	ลายเซ็น
ประธานกรรมการ <b>ศ.ชานนต น้อยพิทักษ์</b>	
กรรมการ <b>ศ.วุฒิวัฒน์ คงรัตนประเสริฐ</b>	
กรรมการ <b>นายปิยะพงษ์ ตักคุณ</b>	
กรรมการ <b>นายตติลาภา อัครชัยสุภัทรม</b>	
กรรมการและเลขานุการ <b>น.ส.เพียงเพ็ญ อภัยพิภคร์</b>	
คณะกรรมการตรวจรับแบบ	ลายเซ็น
ประธานกรรมการ <b>นายยุทธนา แก้วคำแจ้ง</b>	
กรรมการ <b>นายวิรัช วงษ์คงคำ</b>	
กรรมการและเลขานุการ <b>น.ส.เพียงเพ็ญ อภัยพิภคร์</b>	

แสดงแบบ :

รูปทัศนียภาพภายใน 6

มาตรฐาน : วันที่ : 18-3-2567

แผ่นที่ : 307 A4-06 รวม : 203

\* ระยะเวลาที่แสดงในแบบ ใช้เพื่อประกอบการจัดทำแบบเท่านั้น ให้ผู้รับจ้างสำรวจหน้างานเสร็จก่อนดำเนินการ/เสนอราคา \*